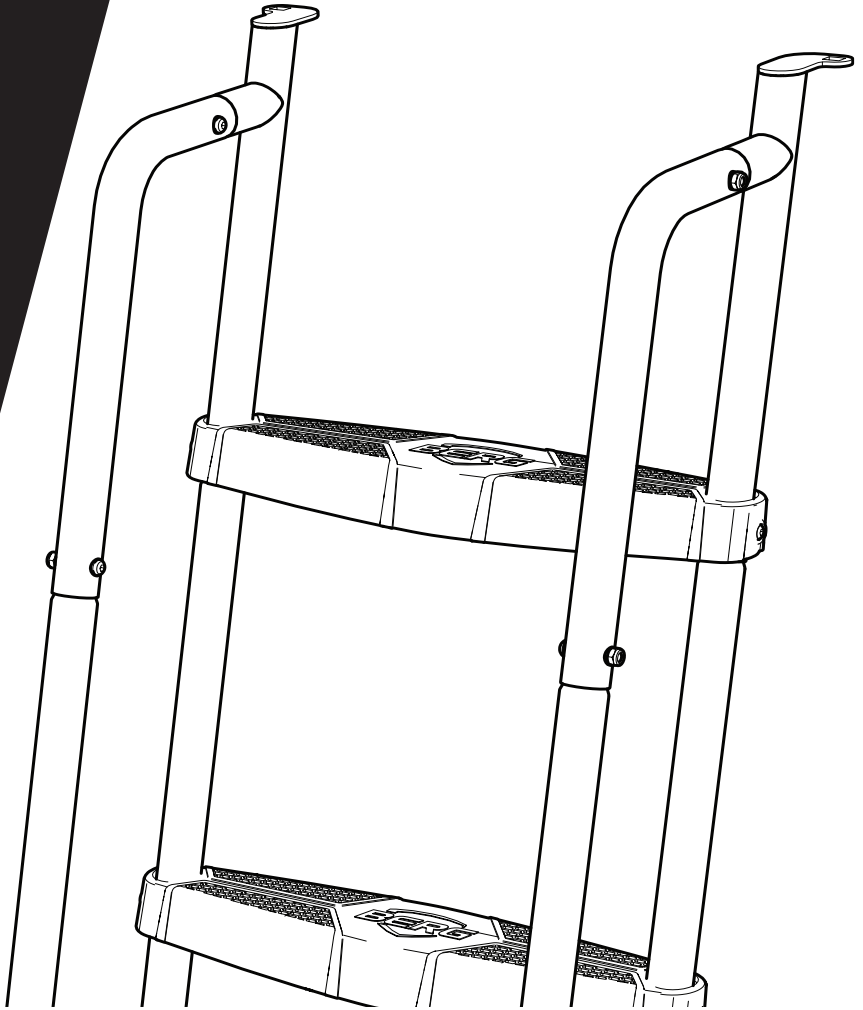




PLAYTOWER LADDER



BERG



**WELCOME
TO OUR
WORLD**

**IT'S YOUR
NOW**

ME

S

HI BERGER This BERG will make you jump, ride and fly the outdoors. With fresh air in your hair and this BERG at your side, you feel strong wherever you fly. Feel confident, even when the road ahead is bumpy. Feel at home, the moment you step outside. Because you know the sky is yours. And you are about to touch it.

REGISTER YOUR BERG



Register your new BERG product now, unlock free extras and become a true BERGER via

BERG.com/registration

CONTENT

What is in the box? 4
Make sure you have everything.

How to install it? 5
Follow the steps, easy as that.

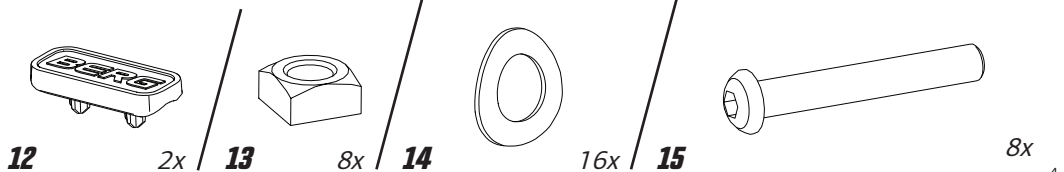
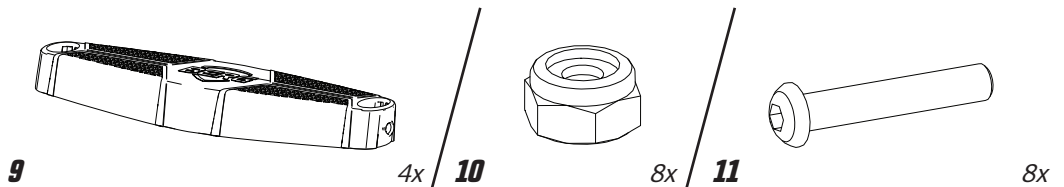
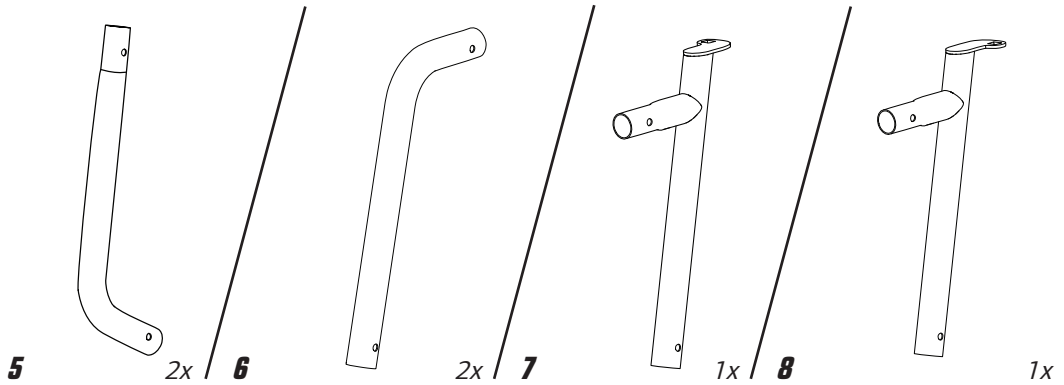
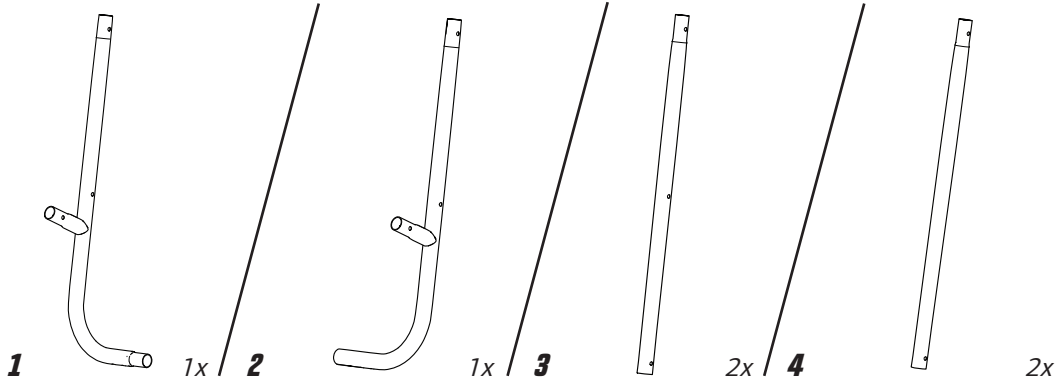
What to know? 12
Warnings, info and warranty.

Ready to go!
The outdoors is yours. Enjoy it.

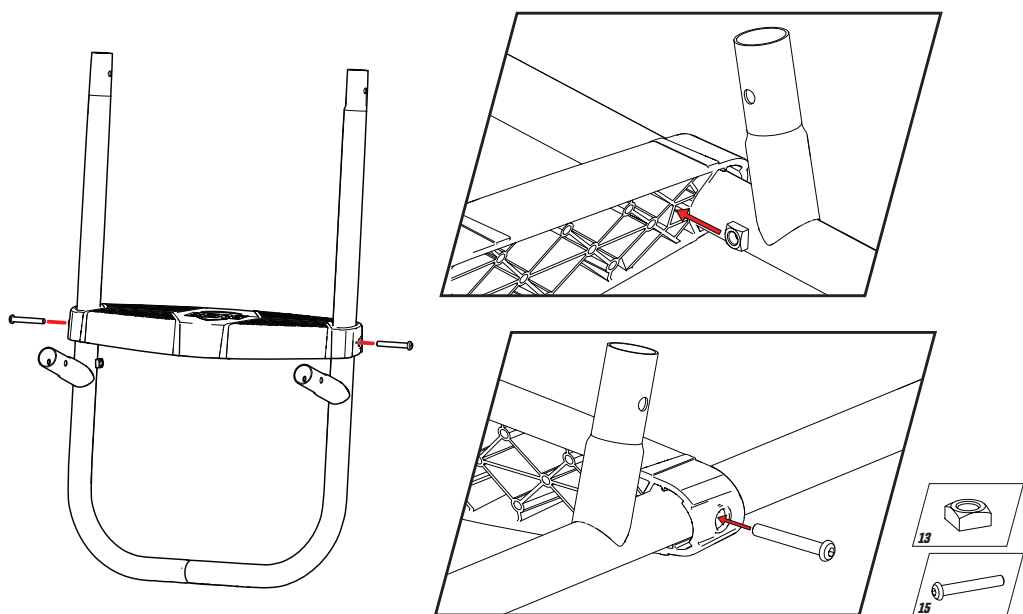
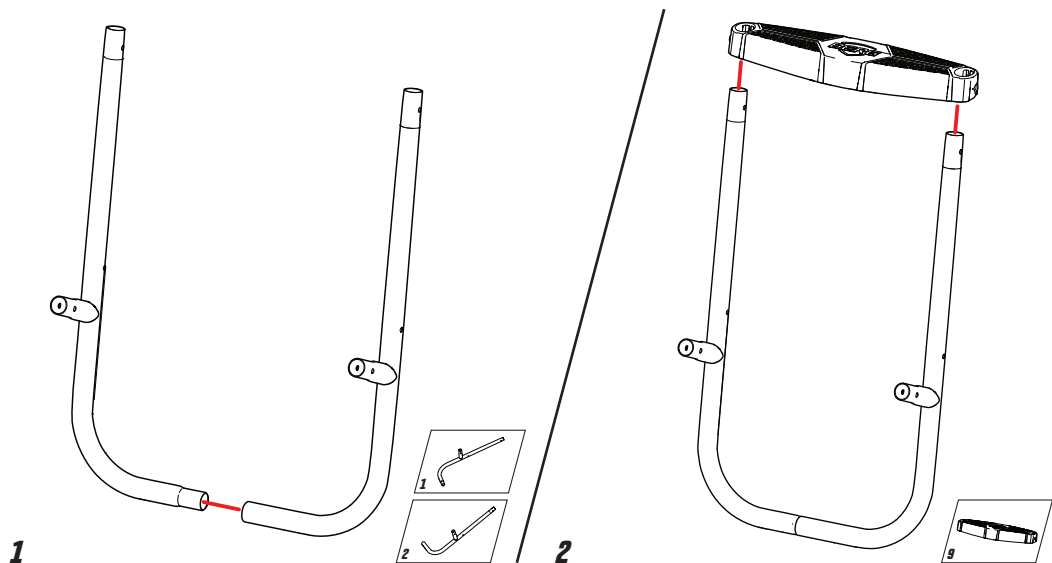
Although we know you can do it yourself, please read the manual carefully and check out our instruction videos on **YouTube.com/BERG**



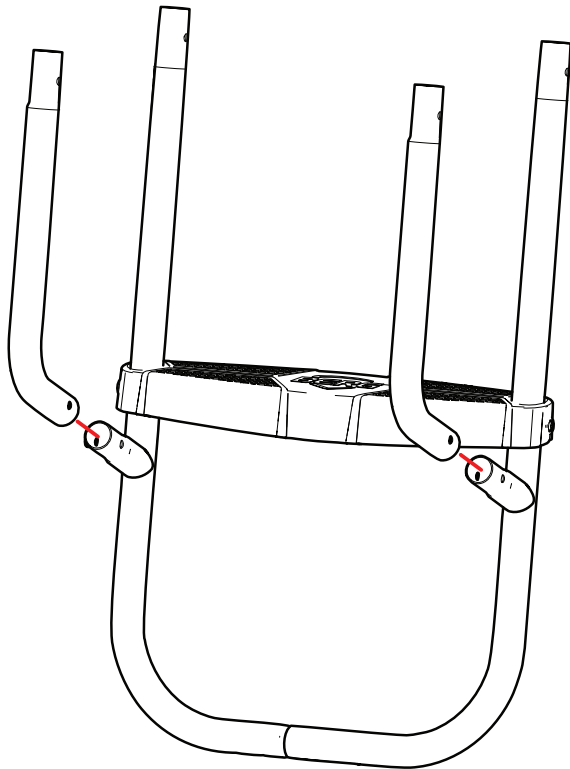
UNPACKING



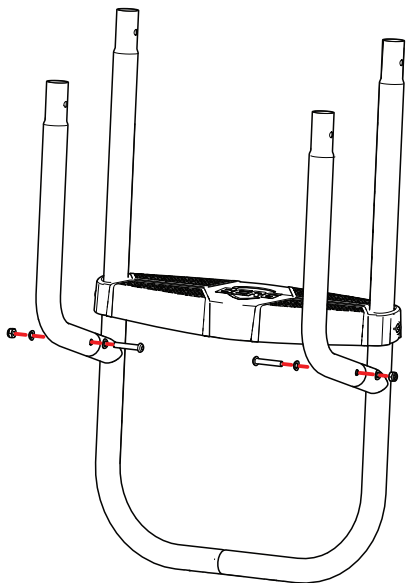
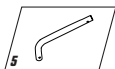
INSTALLATION



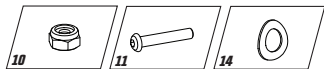
ON

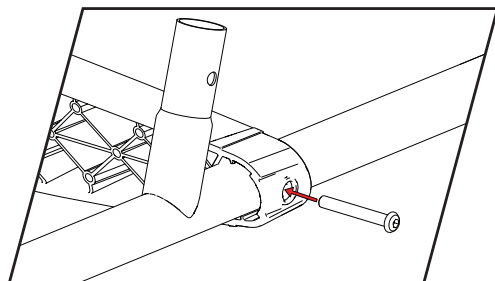
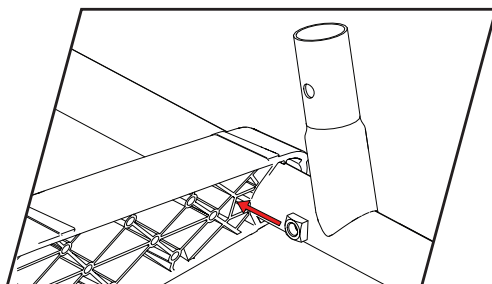
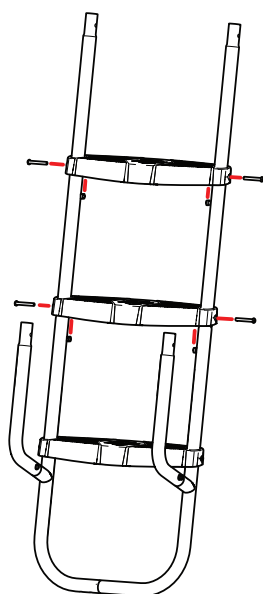
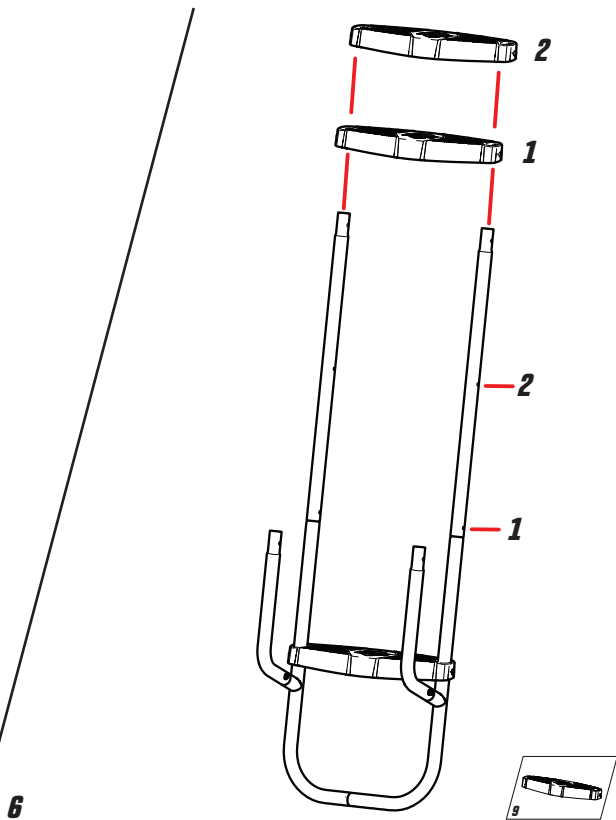
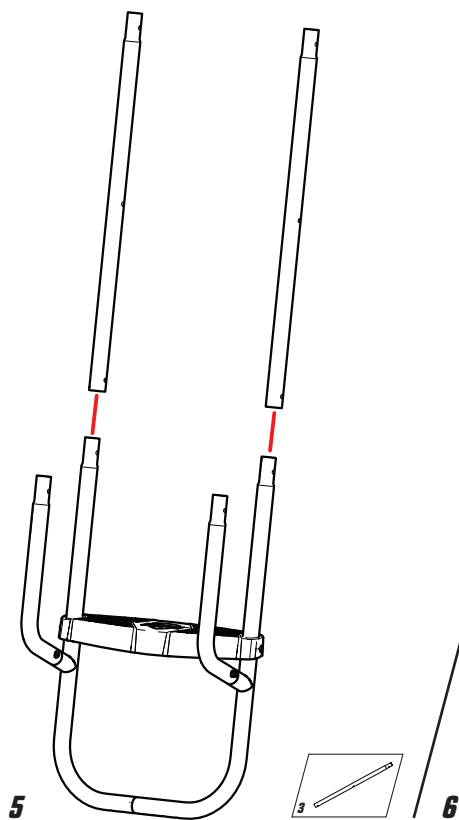


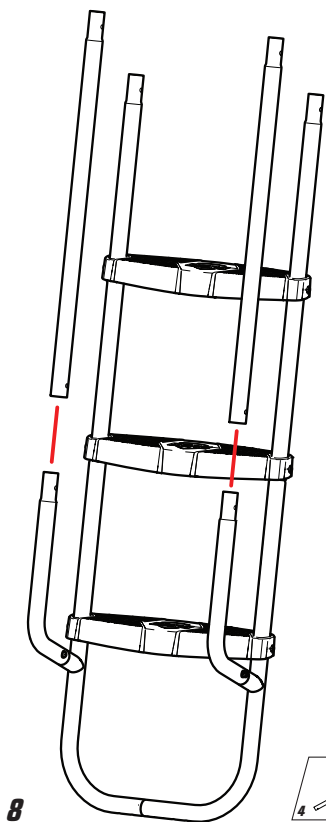
3



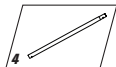
4





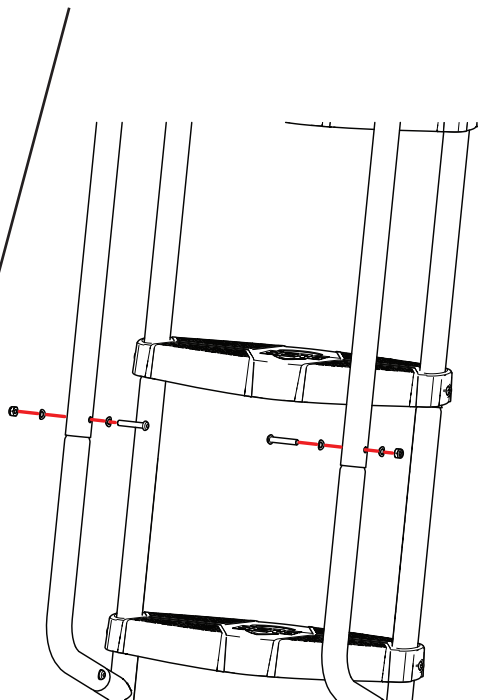


8

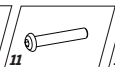


4

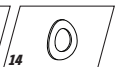
9



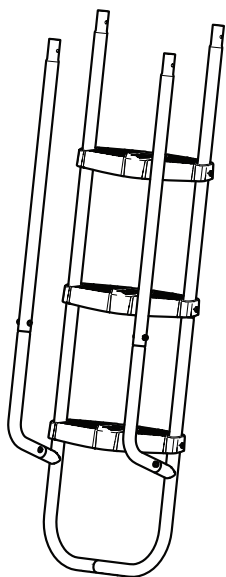
10



11

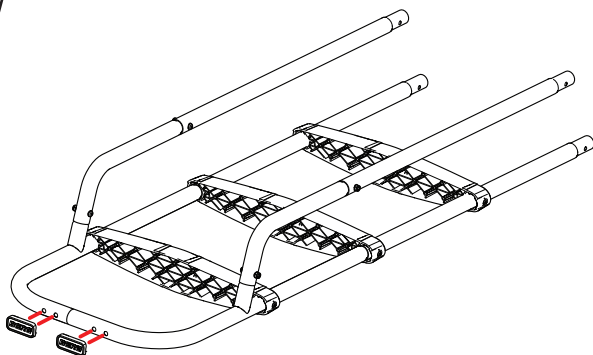


14

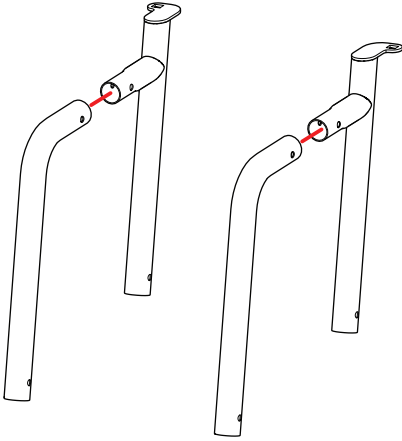


10

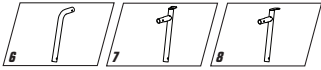
11



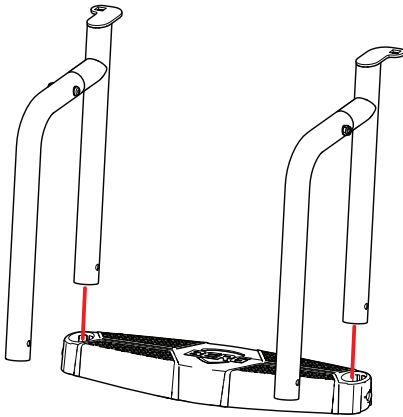
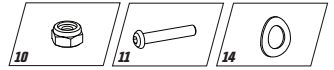
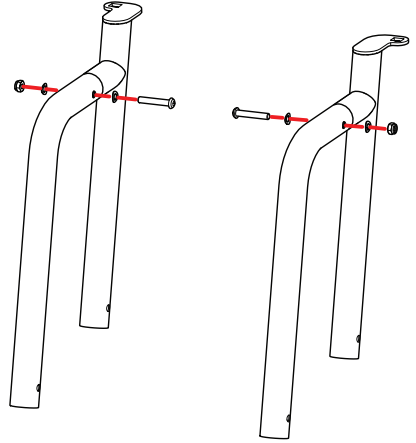
12



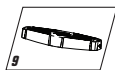
12



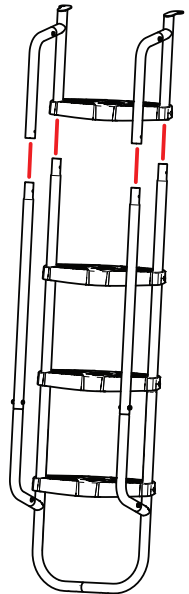
13

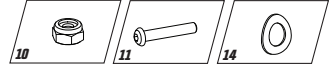
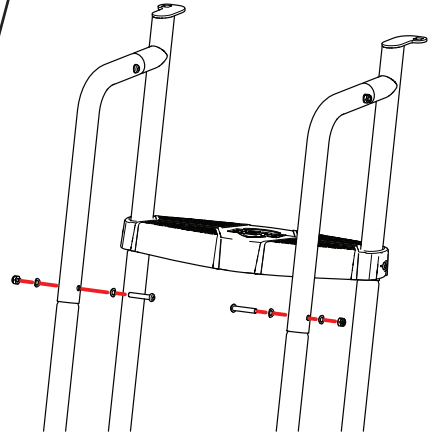
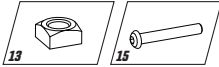
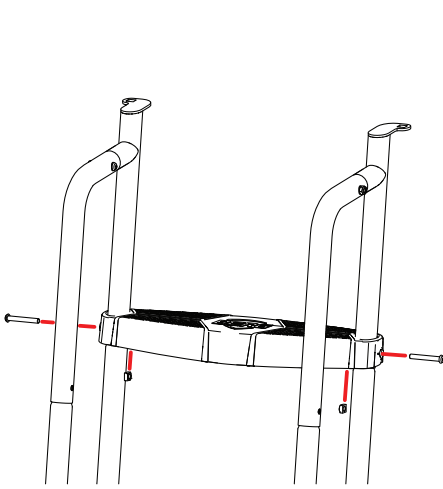


14

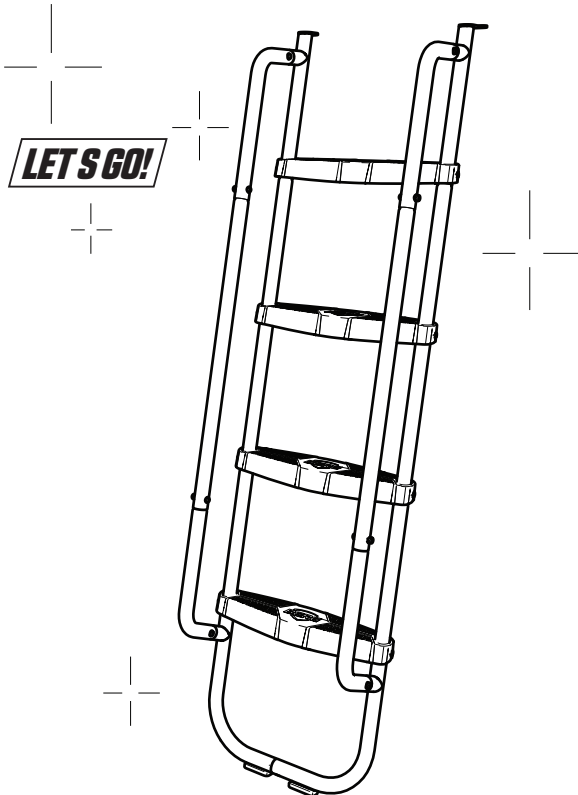


15





3





USER MANUAL

AL

CONTENT

EN - User manual	13
NL - Gebruikershandleiding	13
DE - Gebrauchsanweisung	13
FR - Manuel d'instructions	14
ES - Manual de uso	14
IT - Manuale d'uso	15
DA - Brugermanual	15
SV - Användarhandbok	15
NO - bruksanvisning	16
FI - Käyttöopas	16
PL - Instrukcja użytkownika	16
CS - Uživatelská příručka	17
PT - Manual do utilizador	17
RO - Manual de utilizare	18
SK - Používateľská príručka	18
HR - Korisnički priručnik	18
SL - Uporabniški priročnik	19
EL - Εγχειρίδιο χρήσης	19
HU - Felhasználói kézikönyv	20
ET - Kasutusjuhend	20
BG - Ръководство за потребителя	20
LV - lietotāja rokasgrāmata	21
LT - Naudotojo vadovas	21

At BERG, we strive to deliver products of the highest quality. However, even top-quality products require regular maintenance to keep your product in shape and prevent defects. Please follow these instructions carefully to ensure safe and optimal use.

For each product, we offer a wide range of spare parts to help you keep your BERG in top condition. You can find the parts you need at BERG.com/spareparts.

WARNINGS

- Objects and other obstacles that can interfere with using the product should be prohibited from the area of use.
- Always use the guiding rail.

MAINTENANCE

- Inspect the product before each use. Make sure all parts are correctly and securely positioned and attached, check periodically afterwards. Tighten any loose hardware.
- Check all nuts and bolts for tightness and tighten when required.
- Missing or worn components must be replaced or repaired immediately.
- Check all coverings for bolts and sharp edges and replace when required.
- Replace defective parts in accordance with the manufacturers' instructions.
- Follow your local guidelines for the disposal of all materials.

BEFORE EACH USE

- Check for missing parts and replace if needed
- Check for visible damage and replace if needed

MONTHLY

- Check the stability of the construction and adjust if needed.
- Check if connections are tight and tighten them if needed
- Check for wear and tear and replace if needed

BEGINNING OF EACH SEASON

- Check the stability of the construction and adjust if needed.
- Check if connections are tight and tighten them if needed
- Check for wear and tear and replace if needed

Bij BERG streven we ernaar producten van de hoogste kwaliteit te leveren. Toch hebben zelfs producten van topkwaliteit regelmatig onderhoud nodig om uw product in goede staat te houden en defecten te voorkomen. Volg deze instructies zorgvuldig op om een veilige en optimale werking te garanderen.

Voor elk product bieden we een breed scala aan reserveonderdelen om uw BERG in topconditie te houden. Je kunt de benodigde onderdelen vinden op berg.com/spareparts.

WAARSCHUWINGEN

- Voorwerpen en andere obstakels die het gebruik van het product kunnen belemmeren, moeten uit de buurt van het gebruiksgebied worden gehouden.
- Gebruik altijd de geleiderail.

ONDERHOUD

- Controleer het product vóór elk gebruik. Zorg ervoor dat alle onderdelen correct en stevig zijn geplaatst en bevestigd, controleer dit regelmatig. Draai losse onderdelen vast.
- Controleer of alle bouten en moeren goed vastzitten en draai ze indien nodig vast.
- Ontbrekende of versleten onderdelen moeten onmiddellijk vervangen of gerepareerd worden.
- Controleer alle afdekkapjes op bouten en scherpe randjes, en vervang indien nodig.
- Vervang de defecte onderdelen volgens de instructies van de fabrikant.
- Volg de plaatselijke richtlijnen voor het afvoeren van alle materialen.

VÓÓR ELK GEBRUIK

- Controleer op ontbrekende onderdelen en vervang deze indien nodig.
- Controleer op zichtbare schade en vervang deze indien nodig.

MAANDELIJKS

- Controleer de stabiliteit van de constructie en pas deze indien nodig aan.
- Controleer of de verbindingen goed vastzitten en draai strakker indien nodig
- Controleer op slijtage en vervang indien nodig

BEGIN VAN ELK SEIZOEN

- Controleer de stabiliteit van de constructie en pas deze indien nodig aan.
- Controleer of de verbindingen goed vastzitten en draai strakker indien nodig
- Controleer op slijtage en vervang indien nodig

Bei BERG legen wir Wert auf Produkte von höchster Qualität. Auch Spitzenprodukte brauchen regelmäßige Wartung, um in Form zu bleiben und Defekte zu vermeiden. Bitte befolge diese Anweisungen sorgfältig für eine sichere und optimale Nutzung.

Für jedes Produkt bieten wir eine große Auswahl an Ersatzteilen, damit dein BERG in Topzustand bleibt. Die Teile findest du auf BERG.com/spareparts.

ACHTUNG

- Gegenstände und andere Hindernisse, die die Benutzung des Geräts beeinträchtigen könnten, sollten vom Aufstellungsort ferngehalten werden.
- Verwenden Sie stets die Führungsleiste

WARTUNG

- Überprüfen Sie das Produkt vor jeder Verwendung. Stellen Sie sicher, dass alle Teile korrekt und sicher positioniert und befestigt sind, und kontrollieren Sie dies regelmäßig. Ziehen Sie lose Teile fest.
- Überprüfen Sie alle Schrauben und Muttern auf festen Sitz und ziehen Sie sie bei Bedarf nach.
- Fehlende oder verschlissene Komponenten müssen sofort ersetzt oder repariert werden.
- Prüfen Sie alle Abdeckungen auf Schrauben und scharfe Kanten und ersetzen Sie sie bei Bedarf.

- Ersetzen Sie defekte Teile gemäß den Anweisungen des Herstellers.
- Beachten Sie die örtlichen Richtlinien für die Entsorgung aller Materialien.

VOR JEDER NUTZUNG

- Überprüfen Sie auf fehlende Teile und ersetzen Sie sie bei Bedarf.
- Überprüfen Sie auf sichtbare Schäden und ersetzen Sie diese bei Bedarf.

MONATLICH

- Überprüfen Sie die Stabilität der Konstruktion und nehmen Sie bei Bedarf Anpassungen vor.
- Prüfen Sie, ob die Verbindungen fest sind und ziehen Sie sie bei Bedarf nach
- Prüfen Sie auf Verschleiß und tauschen Sie sie bei Bedarf aus

ZU BEGINN EINER JEDEN SAISON

- Überprüfen Sie die Stabilität der Konstruktion und nehmen Sie bei Bedarf Anpassungen vor.
- Prüfen Sie, ob die Verbindungen fest sind und ziehen Sie sie bei Bedarf nach
- Prüfen Sie auf Verschleiß und tauschen Sie sie bei Bedarf aus

TOUS LES MOIS

- Vérifiez la stabilité de la structure et ajustez si nécessaire.
- Vérifiez que les liaisons sont bien serrées et resserrez-les si nécessaire.
- Vérifiez l'usure et remplacez-le si nécessaire

AU DÉBUT DE CHAQUE SAISON

- Vérifiez la stabilité de la structure et ajustez si nécessaire.
- Vérifiez que les liaisons sont bien serrées et resserrez-les si nécessaire.
- Vérifiez l'usure et remplacez-le si nécessaire

ESPAÑOL

ES

En BERG, nos esforzamos por ofrecer productos de la más alta calidad. Sin embargo, incluso los productos de primera calidad requieren un mantenimiento regular para mantenerlos en buen estado y evitar defectos. Por favor, siga estas instrucciones cuidadosamente para garantizar un uso seguro y óptimo.

Para cada producto, ofrecemos una amplia gama de piezas de repuesto para ayudarle a mantener su BERG en perfectas condiciones. Puede encontrar las piezas que necesita en BERG.com/spareparts.

ADVERTENCIAS

- Los objetos y otros obstáculos que puedan interferir con el uso del producto deben prohibirse en la zona de uso.
- Utilice siempre el riel guía.

MANTENIMIENTO

- Inspeccione el producto antes de cada uso. Asegúrese de que todas las partes estén correctamente y firmemente posicionadas y sujetas, y verifique periódicamente. Apriete cualquier pieza suelta.
- Compruebe el apriete de todos los tornillos y tuercas y apriételos cuando sea necesario.
- Los componentes que falten o estén desgastados deben sustituirse o repararse inmediatamente.
- Compruebe si hay tornillos o bordes afilados en todos los revestimientos y sustitúyalos cuando sea necesario.
- Sustituya las piezas defectuosas de acuerdo con las instrucciones del fabricante.
- Siga las directrices locales para la eliminación de todos los materiales.

ANTES DE CADA USO

- Verifique si faltan piezas.
- Comprobar si hay daños visibles

MENSUAL

- Verifique la estabilidad de la construcción y ajústela si es necesario.
- Compruebe si los tornillos están apretados y ajústalos si es necesario
- Verificar el desgaste y reemplazarlo si fuera necesario

COMIENZO DE CADA TEMPORADA

- Verifique la estabilidad de la construcción y ajústela si es necesario.
- Compruebe si los tornillos están apretados y ajústalos si es necesario
- Verificar el desgaste y reemplazarlo si fuera necesario

FRANÇAIS

FR

Chez BERG, nous nous efforçons de fournir des produits de la plus haute qualité. Cependant, même les produits de qualité supérieure nécessitent un entretien régulier pour garder votre produit en bon état et éviter les défauts. Veuillez suivre attentivement ces instructions pour garantir une utilisation sûre et optimale.

Pour chaque produit, nous proposons une large gamme de pièces détachées afin de maintenir votre BERG en parfait état. Vous trouverez les pièces dont vous avez besoin sur BERG.com/spareparts.

ATTENTION

- Les objets et autres obstacles susceptibles de gêner l'utilisation du produit doivent être interdits dans la zone d'utilisation.
- Utilisez toujours le rail de guidage.

MAINTENANCE

- Inspectez le produit avant chaque utilisation. Assurez-vous que toutes les pièces sont correctement et solidement positionnées et fixées, puis vérifiez régulièrement. Serrez tout matériel desserré.
- Vérifiez que tous les écrous et les boulons sont bien serrés et resserrez-les si nécessaire.
- Les composants manquants ou usés doivent être remplacés ou réparés immédiatement.
- Vérifiez l'absence de boulons et d'arêtes vives sur tous les revêtements et remplacez-les si nécessaire.
- Remplacez les pièces défectueuses conformément aux instructions du fabricant.
- Suivez les directives locales pour l'élimination de tous les matériaux.

AVANT CHAQUE UTILISATION

- Vérifiez s'il manque des pièces.
- Contrôler les dommages visibles

In BERG, ci impegniamo a fornire prodotti della massima qualità. Tuttavia, anche i prodotti di alta qualità richiedono una manutenzione regolare per mantenerli in buone condizioni e prevenire difetti. Si prega di seguire attentamente queste istruzioni per garantire un uso sicuro e ottimale.

Per ogni prodotto, offriamo un'ampia gamma di pezzi di ricambio per aiutarti a mantenere il tuo BERG in perfette condizioni. Puoi trovare i pezzi di cui hai bisogno su BERG.com/spareparts.

AVVERTENZE

- È necessario vietare la presenza di oggetti e altri ostacoli che possano interferire con l'utilizzo del prodotto.
- Utilizzare sempre la guida.

MANUTENZIONE

- Ispezionare il prodotto prima di ogni utilizzo. Assicurarsi che tutte le parti siano correttamente e saldamente posizionate e fissate, e controllare periodicamente. Stringere eventuali componenti allentati.
- Controllare la tenuta di tutti i dadi e i bulloni e serrarli quando necessario.
- I componenti mancanti o usurati devono essere sostituiti o riparati immediatamente.
- Controllare tutti i rivestimenti per verificare la presenza di bulloni e bordi taglienti e sostituirli se necessario.
- Sostituire i componenti difettosi secondo le istruzioni del produttore.

PRIMA DI OGNI UTILIZZO

- Controlla se mancano parti.
- Controllare eventuali danni visibili

MENSILMENTE

- Controllare la stabilità della struttura e regolare se necessario.
- Verificare che i raccordi siano ben saldi e, se necessario, serrarli nuovamente
- Verificare lo stato di usura e sostituire i componenti se necessario

PRIMA DI OGNI STAGIONE

- Controllare la stabilità della struttura e regolare se necessario.
- Verificare che i raccordi siano ben saldi e, se necessario, serrarli nuovamente
- Verificare lo stato di usura e sostituire i componenti se necessario

Hos BERG bestræber vi os på at levere produkter af den højeste kvalitet. Selv produkter af topkvalitet kræver dog regelmæssig vedligeholdelse for at holde dem i god stand og forhindre fejl. Følg venligst disse instruktioner nøje for at sikre sikker og optimal brug.

For hvert produkt tilbyder vi et bredt udvalg af reservedele, så du kan holde din BERG i topform. Du kan finde de nødvendige dele på BERG.com/spareparts.

ADVARSLER

- Genstande og andre forhindringer, der kan forstyrre brugen af produktet, bør ikke være i nærheden af

anvendelsesområdet.

- Brug altid styreskinnen.

VEDLIGEHOLDELSE

- Inspicér produktet før hver brug. Sørg for, at alle dele er korrekt og sikkert placeret og fastgjort, og kontroller regelmæssigt. Stram eventuelt løst udstyr.
- Kontrollér, at alle møtrikker og bolte er spændt, og efterspænd dem, hvis det er nødvendigt.
- Manglende eller slidte komponenter skal udskiftes eller repareres med det samme.
- Kontrollér alle beklædninger for bolte og skarpe kanter, og udskift dem efter behov.
- Udskift defekte dele i overensstemmelse med producentens anvisninger.
- Følg de lokale retningslinjer for bortskaffelse af alle materialer.

FØR HVER BRUG

- Tjek for manglende dele.
- Tjek for synlige skader

MÅNEDLIGT

- Kontroller konstruktionens stabilitet og juster om nødvendigt.
- Kontroller, om samlingerne er tætte, og stram dem om nødvendigt
- Undersøg for slitage og udskift hvis nødvendigt

BEGYNDELSEN AF HVER SÆSON

- Kontroller konstruktionens stabilitet og juster om nødvendigt.
- Kontroller, om samlingerne er tætte, og stram dem om nødvendigt
- Undersøg for slitage og udskift hvis nødvendigt

Hos BERG strävar vi efter att leverera produkter av högsta kvalitet. Men även produkter av toppkvalitet kräver regelbundet underhåll för att hålla dem i gott skick och förhindra fel. Följ dessa instruktioner noggrant för att säkerställa säker och optimal användning.

För varje produkt erbjuder vi ett brett sortiment av reservdelar för att hjälpa dig att hålla din BERG i toppskick. Du hittar de delar du behöver på BERG.com/spareparts.

VARNINGAR

- Föremål och andra hinder som kan störa användningen av produkten bör inte placeras i närheten av användningsområdet.
- Använd alltid styrskenan.

UNDERHÅLL

- Inspektera produkten före varje användning. Se till att alla delar är korrekt och säkert placerade och fastsatta, och kontrollera regelbundet. Dra åt eventuella lösa delar.
- Kontrollera att alla muttrar och bultar är åtdragna och dra åt vid behov.
- Saknade eller slitna komponenter måste omedelbart bytas ut eller repareras.
- Kontrollera om det finns bultar och vassa kanter på alla överdrag och byt ut dem vid behov.
- Byt ut defekta delar i enlighet med tillverkarens anvisningar.
- Följ de lokala anvisningarna för avfallshantering av allt material.

FÖRE VARJE ANVÄNDNING

- Kontrollera om det saknas delar.
- Kontrollera eventuell synlig skada

VARJE MÅNAD

- Kontrollera konstruktionens stabilitet och justera vid behov.
- Kontrollera om kopplingarna är spända och spänn dem vid behov.
- Kontrollera eventuellt slitage och håll och ersätt vid behov

I BÖRJAN AV VARJE SÄSONG

- Kontrollera konstruktionens stabilitet och justera vid behov.
- Kontrollera om kopplingarna är spända och spänn dem vid behov.
- Kontrollera eventuellt slitage och håll och ersätt vid behov

NORSK

NO

Hos BERG streber vi etter å levere produkter av høyeste kvalitet. Selv produkter av topp kvalitet krever imidlertid regelmessig vedlikehold for å holde dem i god stand og forhindre feil. Vennligst følg disse instruksjonene nøye for å sikre trygg og optimal bruk.

For hvert produkt tilbyr vi et bredt utvalg av reservedeler for å hjelpe deg med å holde din BERG i topp stand. Du finner delene du trenger på BERG.com/spareparts.

ADVARSLER

- Gjenstander og andre hindringer som kan forstyrre bruken av produktet, må fjernes fra bruksområdet.
- Bruk alltid styreskinnen.

VEDLIKEHOLD

- Inspiser produktet før hver bruk. Sørg for at alle deler er korrekt og sikkert plassert og festet, og kontroller jevnlig. Strøm eventuelle løse deler.
- Kontroller at alle muttere og bolter sitter godt fast, og strøm til om nødvendig.
- Manglende eller slitte komponenter må skiftes ut eller repareres umiddelbart.
- Kontroller alle deksler med tanke på bolter og skarpe kanter, og skift dem ut ved behov.
- Skift ut defekte deler i henhold til produsentens anvisninger.
- Følg lokale retningslinjer for avhending av alt materiale.

FØR HVER BRUK

- Se etter om det mangler deler.
- Se etter eventuelle synlige skader

MÅNEDLIG

- Sjekk stabiliteten til konstruksjonen og juster ved behov.
- Sjekk om tilkoblingene er stramme og strøm dem om nødvendig
- Se etter slitasje, og skift ut om nødvendig

I BEGYNNELSEN AV HVER SESONG

- Sjekk stabiliteten til konstruksjonen og juster ved behov.
- Sjekk om tilkoblingene er stramme og strøm dem om nødvendig
- Se etter slitasje, og skift ut om nødvendig

SUOMI

FI

BERGillä pyrimme tarjoamaan tuotteita, jotka ovat korkeinta laatua. Kuitenkin jopa huippulaatuiset tuotteet vaativat säännöllistä huoltoa, jotta ne pysyvät kunnossa ja vältytään vioilta. Noudata näitä ohjeita huolellisesti varmistaaksesi turvallisen ja optimaalisen käytön.

Jokaiselle tuotteelle tarjoamme laajan valikoiman varaosia, jotta voit pitää BERGisi huippukunnossa. Löydät tarvitsemasi osat osoitteesta BERG.com/spareparts.

VAROITUKSET

- Käyttöalueella ei saa olla esineitä tai muita esteitä, jotka voivat häiritä käyttöä.
- Käytä aina ohjauskiskoa.

HUOLTO

- Tarkasta tuote ennen jokaista käyttökertaa. Varmista, että kaikki osat ovat oikein ja tukevasti paikallaan ja kiinnitetty, ja tarkista säännöllisesti. Kiristä mahdolliset löysät osat.
- Tarkista kaikkien mutterien ja pulttien kireys ja kiristä niitä tarvittaessa.
- Puuttuvat tai kuluneet osat on vaihdettava tai korjattava välittömästi.
- Tarkista kaikki pulttien ja terävien reunojen suojukset ja vaihda tarvittaessa.
- Vaihda vialliset osat valmistajan ohjeiden mukaisesti.
- Noudata paikallisia ohjeita kaikkien materiaalien hävittämisessä.

ENNEN JOKAISTA KÄYTTÖKERTAA

- Tarkista, puuttuuko osia.
- Tarkista näkyvien vaurioiden varalta

KUUKAUSITTAIN

- Tarkista rakenteen vakaus ja säädä tarvittaessa.
- Tarkista, että liitokset ovat tiukalla, ja kiristä tarvittaessa.
- Tarkista kulumisen varalta ja vaihda tarvittaessa

JOKAISEN KAUDEN ALUSSA

- Tarkista rakenteen vakaus ja säädä tarvittaessa.
- Tarkista, että liitokset ovat tiukalla, ja kiristä tarvittaessa.
- Tarkista kulumisen varalta ja vaihda tarvittaessa

POLSKI

PL

W BERG dążymy do dostarczenia produktów najwyższej jakości. Jednak nawet produkty najwyższej klasy wymagają regularnej konserwacji, aby utrzymać je w dobrym stanie i zapobiec uszkodzeniom. Prosimy o uważne przestrzeganie tych instrukcji, aby zapewnić bezpieczne i optymalne użytkowanie.

Dla każdego produktu oferujemy szeroki wybór części zamiennych, które pomogą Ci utrzymać Twój BERG w doskonałym stanie. Potrzebne części znajdziesz na stronie BERG.com/spareparts.

OSTRZEŻENIA

- Obszar użytkowania powinien być wolny od przedmiotów i innych przeszkód, które mogą przeszkadzać w korzystaniu z produktu.
- Zawsze używaj szyny prowadzącej.

KONSERWACJA

- Sprawdź produkt przed każdym użyciem. Upewnij się, że wszystkie części są prawidłowo i bezpiecznie umieszczone oraz przymocowane, a następnie okresowo kontroluj. Dokręć wszelkie luźne elementy.
- Sprawdź wszystkie nakrętki i śruby pod kątem dokręcenia i dokręć w razie potrzeby.
- Brakujące lub zużyte elementy należy natychmiast wymienić lub naprawić.
- Sprawdź wszystkie osłony pod kątem śrub i ostrych krawędzi i wymień w razie potrzeby.
- Wymień wadliwe części zgodnie z instrukcjami producentów.
- Postępuj zgodnie z lokalnymi wytycznymi dotyczącymi utylizacji wszystkich materiałów.

PRZED KAŻDYM UŻYCIEM

- Sprawdź, czy nie brakuje części.
- Sprawdź pod kątem widocznych uszkodzeń.

CO MIESIĄC

- Sprawdź stabilność konstrukcji i wyreguluj w razie potrzeby.
- Sprawdź, czy połączenia są szczelne i dokręć w razie potrzeby.
- Sprawdź pod kątem zużycia i wymień w razie potrzeby.

NA POCZĄTKU KAŻDEGO SEZONU

- Sprawdź stabilność konstrukcji i wyreguluj w razie potrzeby.
- Sprawdź, czy połączenia są szczelne i dokręć w razie potrzeby.
- Sprawdź pod kątem zużycia i wymień w razie potrzeby.

ČEŠTINA

CS

V BERG se snažíme dodávat produkty nejvyšší kvality. I produkty špičkové kvality však vyžadují pravidelnou údržbu, aby zůstaly v dobrém stavu a aby se předešlo závadám. Dodržujte prosím tyto pokyny pečlivě, abyste zajistili bezpečné a optimální používání.

Pro každý produkt nabízíme širokou škálu náhradních dílů, které vám pomohou udržet váš BERG v perfektním stavu. Potřebné díly najdete na BERG.com/spareparts.

VAROVÁNÍ

- V prostoru pro použití by se neměly nacházet předměty a jiné překážky, které by mohly bránit v používání výrobku.
- Vždy používejte vodící lištu.

ÚDRŽBA

- Zkontrolujte výrobek před každým použitím. Ujistěte se, že všechny části jsou správně a bezpečně umístěny a připraveny, a pravidelně kontrolujte. Utáhněte všechny uvolněné součásti.
- Zkontrolujte utažení všech matic a šroubů a v případě potřeby je dotáhněte.
- Chybějící nebo opotřebované součásti musí být okamžitě vyměněny nebo opraveny.
- Zkontrolujte všechny kryty, zda nemají poškozené šrouby a ostré hrany, v případě potřeby je vyměňte.
- Vadné díly vyměňte v souladu s pokyny výrobce.
- Při likvidaci všech materiálů se řiďte místními pokyny.

PŘED KAŽDÝM POUŽITÍM

- Zkontrolujte, zda nechybí nějaké díly.
- Zkontrolujte, zda nevidíte zjevné poškození.

MĚSÍČNĚ

- Zkontrolujte stabilitu konstrukce a v případě potřeby ji upravte.
- Zkontrolujte, zda jsou spoje utažené a v případě potřeby je dotáhněte.
- Zkontrolujte opotřebování jednotlivých součástí a v případě potřeby je vyměňte.

ZAČÁTEK KAŽDÉ SEZÓNY

- Zkontrolujte stabilitu konstrukce a v případě potřeby ji upravte.
- Zkontrolujte, zda jsou spoje utažené a v případě potřeby je dotáhněte.
- Zkontrolujte opotřebování jednotlivých součástí a v případě potřeby je vyměňte.

PORTUGUÊS

PT

Na BERG, esforçamo-nos para oferecer produtos de mais alta qualidade. No entanto, mesmo produtos de qualidade superior exigem manutenção regular para mantê-los em bom estado e evitar defeitos. Por favor, siga estas instruções cuidadosamente para garantir um uso seguro e ideal.

Para cada produto, oferecemos uma ampla gama de peças sobressalentes para ajudar a manter o seu BERG em perfeitas condições. Pode encontrar as peças de que precisa em BERG.com/spareparts.

AVISOS

- Os objetos e outros obstáculos que possam interferir com a utilização do produto devem ser proibidos na zona de utilização.
- Utilize sempre o trilo guia.

MANUTENÇÃO

- Inspeccione o produto antes de cada uso. Certifique-se de que todas as partes estão corretamente e firmemente posicionadas e fixadas, e verifique periodicamente. Aperte qualquer peça solta.
- Verificar o aperto de todas as parças e parafusos e apertar quando necessário.
- Os componentes em falta ou desgastados têm de ser imediatamente substituídos, ou reparados.
- Verifique todos os revestimentos quanto a parafusos e arestas vivas e substitua-os quando necessário.
- Substitua as peças defeituosas de acordo com as instruções do fabricante.
- Siga as diretrizes locais para a eliminação de todos os materiais.

ANTES DE CADA UTILIZAÇÃO

- Verifique se faltam peças.
- Verifique se existe algum dano visível

MENSAL

- Verifique a estabilidade da construção e ajuste se necessário.
- Verificar se as ligações estão apertadas e apertá-las se necessário
- Verifique o desgaste e substitua-as se for necessário

NO INÍCIO DE CADA TEMPORADA

- Verifique a estabilidade da construção e ajuste se necessário.
- Verificar se as ligações estão apertadas e apertá-las se necessário
- Verifique o desgaste e substitua-as se for necessário

ROMÂNĂ

RO

La BERG, ne străduim să oferim produse de cea mai înaltă calitate. Totuși, chiar și produsele de top necesită întreținere regulată pentru a le menține în stare bună și pentru a preveni defectele. Vă rugăm să urmați cu atenție aceste instrucțiuni pentru a asigura o utilizare sigură și optimă.

Pentru fiecare produs, oferim o gamă largă de piese de schimb pentru a vă ajuta să mențineți BERG-ul în condiții perfecte. Puteți găsi piesele necesare pe BERG.com/spareparts.

AVERTISMENTE

- Obiectele și alte obstacole care pot interfera cu utilizarea produsului trebuie să fie interzise în zona de utilizare.
- Utilizați întotdeauna șina de ghidare.

ÎNTREȚINERE

- Inspectați produsul înainte de fiecare utilizare. Asigurați-vă că toate părțile sunt poziționate și fixate corect și sigur, și verificați periodic. Strângeți orice elemente slăbite.
- Verificați dacă toate piulițele și șuruburile sunt strânse și strângeți-le atunci când este necesar.
- Componentele lipsă sau uzate trebuie înlocuite sau reparate imediat.
- Verificați șuruburile tuturor elementelor de acoperire sau dacă prezintă margini ascuțite și înlocuiți-le atunci când este necesar.
- Înlocuiți piesele defecte în conformitate cu instrucțiunile producătorului.
- Respectați instrucțiunile locale privind eliminarea tuturor materialelor.

ÎNAINTE DE FIECARE UTILIZARE

- Verificați dacă lipsesc piese.
- Verificați pentru deteriorări vizibile

LUNAR

- Verificați stabilitatea construcției și ajustați dacă este necesar.
- Verificați strângerea corespunzătoare a conexiunilor și strângeți-le dacă este necesar
- Verificați dacă sunt uzate și rupte și înlocuiți-le dacă este necesar

LA ÎNCEPUTUL SEZONULUI

- Verificați stabilitatea construcției și ajustați dacă este necesar.
- Verificați strângerea corespunzătoare a conexiunilor și strângeți-le dacă este necesar
- Verificați dacă sunt uzate și rupte și înlocuiți-le dacă este necesar

БЪЛГАРСКИ

BG

V BERG се стремим да предлагаме продукти с най-високо качество. Въпреки това, дори продуктите от най-висок клас изискват редовна поддръжка, за да останат в добро състояние и да се предотвратят дефекти. Моля, следвайте внимателно тези инструкции, за да осигурите безопасна и оптимална употреба.

За всеки продукт предлагаме широка гама резервни части, които ще ви помогнат да поддържате вашия BERG в отлично състояние. Можете да намерите необходимите части на BERG.com/spareparts.

ПРЕДУПРЕЖДЕНИЯ

- В зоната за използване на продукта не трябва да се допускат предмети и други препятствия, които могат да попречат на използването му.
- Винаги използвайте направляващата релса.

ПОДДРЪЖКА

- Skontrolujte výrobu pred každým použitím. Uistite sa, že všetky časti sú správne a bezpečne umiestnené a pripevnené, a pravidelne kontrolujte. Dotiahnite všetky uvoľnené súčiastky.
- Проверете затягането на всички гайки и болтове и ги затегнете, когато е необходимо.
- Липсващите или износените компоненти трябва да се заменят или ремонтират незабавно.
- Проверете всички покрития за болтове и остри ръбове и ги сменете, когато е необходимо.
- Заменете дефектните части в съответствие с инструкциите на производителя.
- Спазвайте местните указания за изхвърляне на всички материали.

ПРЕДИ ВСЯКА УПОТРЕБА

- Skontrolujte, či nechýbajú časti.
- Проверете за видими повреди

МЕСЕЧНО

- Проверете стабилността на конструкцията и коригирайте при нужда.
- Проверете дали връзките са добре затегнати и ги затегнете, ако е необходимо
- Проверете за износване и подменете, ако е необходимо

В НАЧАЛОТО НА ВСЕКИ СЕЗОН

- Проверете стабилността на конструкцията и коригирайте при нужда.
- Проверете дали връзките са добре затегнати и ги затегнете, ако е необходимо
- Проверете за износване и подменете, ако е необходимо

HRVATSKI

HR

U BERG-u nastojimo isporučiti proizvode najviše kvalitete. Međutim, čak i proizvodi vrhunске kvalitete zahtijevaju redovito održavanje kako bi ostali u dobrom stanju i spriječili kvarove. Molimo pažljivo slijedite ove upute kako biste osigurali sigurnu i optimalnu upotrebu.

Za svaki proizvod nudimo širok izbor rezervnih dijelova kako biste svoj BERG održali u vrhunskom stanju. Potrebne dijelove možete pronaći na BERG.com/spareparts.

UPOZORENJA

- Predmeti i druge prepreke koje mogu ometati korištenje proizvoda trebaju biti zabranjene u području korištenja.
- Uvijek koristite vodilicu.

ODRŽAVANJE

- Pregledajte proizvod prije svake upotrebe. Provjerite jesu li svi dijelovi ispravno i sigurno postavljeni i pričvršćeni, te ih povremeno provjeravajte. Zategnite sve labave dijelove.
- Provjerite nepropusnost svih matica i vijaka i po potrebi ih zategnite.
- Nedostajuće ili istrošene komponente moraju se odmah zamijeniti ili popraviti.
- Provjerite sve poklopce na vijke i oštre bridove te ih zamijenite po potrebi.
- Zamijenite neispravne dijelove u skladu s uputama proizvođača.
- Slijedite lokalne smjernice za odlaganje svih materijala.

PRIJE SVAKE UPOTREBE

- Provjerite nedostaju li dijelovi.
- Provjerite ima li vidljivih oštećenja

MJESEČNO

- Provjerite stabilnost konstrukcije i po potrebi je prilagodite.
- Provjerite jesu li spojevi čvrsti i po potrebi ih zategnite
- Provjerite ima li habanja i zamijenite ako je potrebno

POČETAK SVAKE SEZONE

- Provjerite stabilnost konstrukcije i po potrebi je prilagodite.
- Provjerite jesu li spojevi čvrsti i po potrebi ih zategnite
- Provjerite ima li habanja i zamijenite ako je potrebno

EESTI

ET

BERG-is püüame pakkuda kõrgeima kvaliteediga tooteid. Kuid isegi tiptasemel tooted vajavad regulaarset hooldust, et hoida neid heas seisukorras ja vältida rikkeid. Palun järgige neid juhiseid hoolikalt, et tagada ohutu ja optimaalne kasutamine.

Iga toote jaoks pakume laia valikut varuosi, mis aitavad teil hoida oma BERGi tiptasemel. Vajalikud osad leiate aadressilt BERG.com/spareparts.

HOIATUSED

- Toote kasutuspiirkonnas ei tohi olla esemeid ega muud takistusi, mis võiksid toote kasutamist segada.
- Kasutage alati juhikraami.

HOOLDUS

- Pred vsako uporabo pregledajte izdelek. Prepričajte se, da so vsi deli pravilno in varno nameščeni ter pritrjeni, nato pa jih redno preverjajte. Zategnite vse ohlapne dele.
- Kontrollirajte kōigi mutrite ja poltide pingutusmomenti ja vajaduse korral pingutage neid.
- Puuduvad või kulunud komponendid tuleb viivitamatult asendada või parandada.
- Kontrollirajte kōiki poltide ja teravate servade katteid ning vajaduse korral asendage need.

- Asendage defektsed osad välja tootja juhtnōōride kohaselt.
- Jārgige kōikide materjalide kōrvaldamisel kohalikke suuniseid.

ENNE IGA KASUTAMIST

- Preverite, ali manjkajo deli.
- Kontrollirajte nāhtavaid kahjustusi.

KORD KUUS

- Kontrollirajte konstruktsiooni stabiilsust ja vajaduse korral reguleerige.
- Kontrollirajte, kas ūhendused on pingul, ja vajaduse korral pingutage neid.
- Kontrollirajte kulumist ja vajaduse korral asendage.

HOOAJA ALGUSES

- Kontrollirajte konstruktsiooni stabiilsust ja vajaduse korral reguleerige.
- Kontrollirajte, kas ūhendused on pingul, ja vajaduse korral pingutage neid.
- Kontrollirajte kulumist ja vajaduse korral asendage.

ΕΛΛΗΝΙΚΑ

EL

Στην BERG, προσπαθόμαστε να προσφέρουμε προϊόντα της υψηλότερης ποιότητας. Ωστόσο, ακόμη και προϊόντα κορυφαίας ποιότητας απαιτούν τακτική συντήρηση για να παραμείνουν σε καλή κατάσταση και να αποφευχθούν βλάβες. Παρακαλούμε ακολουθήστε προσεκτικά αυτές τις οδηγίες για να εξασφαλίσετε ασφαλή και βέλτιστη χρήση.

Για κάθε προϊόν, προσφέρουμε μια ευρεία γκάμα ανταλλακτικών για να σας βοηθήσουμε να διατηρήσετε το BERG σας σε άριστη κατάσταση. Μπορείτε να βρείτε τα απαραίτητα εξαρτήματα στο BERG.com/spareparts.

ΠΡΟΕΙΔΟΠΟΙΗΣΕΙΣ

- Αντικείμενα και άλλα εμπόδια που μπορούν να παρεμποδίσουν τη χρήση του προϊόντος θα πρέπει να απαγορεύονται από την περιοχική χρήση.
- Χρησιμοποιείτε πάντα τον οδηγό.

ΣΥΝΤΗΡΗΣΗ

- Επιθεωρήστε το προϊόν πριν από κάθε χρήση. Βεβαιωθείτε ότι όλα τα μέρη είναι σωστά και με ασφάλεια τοποθετημένα και στερεωμένα, και ελέγχετε περιοδικά. Σφίξτε τυχόν χαλαρά εξαρτήματα.
- Ελέγξτε όλα τα παξιμάδια και τα μπουλόνια για τη στεγανότητά τους και σφίξτε τα όταν απαιτείται.
- Τα εξαρτήματα που λείπουν ή έχουν φθαρεί πρέπει να αντικαθίστανται ή να επισκευάζονται αμέσως.
- Ελέγχετε όλα τα καλύμματα για βίδες και αιχμηρές άκρες και αντικαταστήστε τα όταν απαιτείται.
- Αντικαταστήστε τα ελαττωματικά εξαρτήματα σύμφωνα με τις οδηγίες του κατασκευαστή.
- Ακολουθήστε τις τοπικές οδηγίες για την απόρριψη όλων των υλικών.

ΠΡΙΝ ΑΠΟ ΚΑΘΕ ΧΡΗΣΗ

- Ελέγξτε για εξαρτήματα που λείπουν.
- Έλεγχος για ορατές ζημιές

ΜΗΝΙΑΙΟΣ

- Ελέγξτε τη σταθερότητα της κατασκευής και ρυθμίστε εάν χρειάζεται.

- Ελέγξτε εάν οι συνδέσεις είναι σφιχτές και σφίξτε τις εάν χρειάζεται
- Ελέγξτε για φθορά και αντικαταστήστε αν χρειάζεται.

ΑΡΧΗ ΚΑΘΕ ΣΕΖΟΝ

- Ελέγξτε τη σταθερότητα της κατασκευής και ρυθμίστε εάν χρειάζεται.
- Ελέγξτε εάν οι συνδέσεις είναι σφιχτές και σφίξτε τις εάν χρειάζεται
- Ελέγξτε για φθορά και αντικαταστήστε αν χρειάζεται.

MAGYAR

HU

A BERG-nél arra törekszünk, hogy a legmagasabb minőségű termékeket kínáljuk. Azonban még a csúcsmínőségű termékek is rendszeres karbantartást igényelnek, hogy jó állapotban maradjanak és elkerüljék a hibákat. Kérjük, kövesse figyelmesen ezeket az utasításokat a biztonságos és optimális használat érdekében.

Minden termékhez széles választékban kínálunk pótalkatrészeket, hogy BERG-jét tökéletes állapotban tarthassa. A szükséges alkatrészeket megtalálja a BERG.com/spareparts oldalon.

FIGYELMEZTETÉSEK

- A termék használatát zavaró tárgyakat és egyéb akadályokat távol kell tartani a használati területtől.
- Mindig használja a vezető sint.

KARBANTARTÁS

- Használat előtt minden alkalommal ellenőrizze a terméket. Győződjön meg róla, hogy minden alkatrész megfelelően és biztonságosan van elhelyezve és rögzítve, majd rendszeresen ellenőrizze. Húzza meg a laza csavarokat.
- Ellenőrizze az összes anyát és csavart, és szükség esetén húzza meg ezeket.
- A hiányzó vagy elhasználódott alkatrészeket azonnal ki kell cserélni vagy meg kell javítani.
- Ellenőrizze az összes burkolatot kiálló csavarok és éles peremek tekintetében, és szükség esetén cserélje ki.
- Cserélje ki a hibás alkatrészeket a gyártó utasításainak megfelelően.
- Kövesse a helyi irányelveket az összes anyag ártalmatlanítására vonatkozóan.

MINDEN HASZNÁLAT ELŐTT

- Ellenőrizze, hogy nem hiányoznak-e alkatrészek.
- Ellenőrizze látható sérülések szempontjából

HAVONTA

- Ellenőrizze a szerkezet stabilitását, és szükség esetén állítsa be.
- Ellenőrizze, hogy a csatlakozások feszesek-e, és szükség esetén húzza meg őket.
- Ellenőrizze az elhasználódás szempontjából, és szükség esetén cserélje ki.

MINDEN SZEZON KEZDETÉN

- Ellenőrizze a szerkezet stabilitását, és szükség esetén állítsa be.
- Ellenőrizze, hogy a csatlakozások feszesek-e, és szükség esetén húzza meg őket.
- Ellenőrizze az elhasználódás szempontjából, és szükség esetén cserélje ki.

LATVIEŠU

LV

BERG mēs cenšamies piedāvāt augstākās kvalitātes produktus. Tomēr pat visaugstākās kvalitātes produktiem ir nepieciešama regulāra apkope, lai tie saglabātu labu stāvokli un novērstu bojājumus. Lūdzu, rūpīgi ievērojiet šos norādījumus, lai nodrošinātu drošu un optimālu lietošanu.

Katram produktam mēs piedāvājam plašu rezerves daļu klāstu, lai palīdzētu jums uzturēt BERG ideālā stāvoklī. Nepieciešamās detaļas varat atrast vietnē BERG.com/spareparts.

BRĪDINĀJUMI

- Priekšmeti un citi šķēršļi, kas var traucēt izstrādājuma lietošanu, nedrīkst atrasties lietošanas zonā.
- Vienmēr izmantojiet vadības sliedi..

APKOPE

- Kontrollīge toodet enne iga kasutuskorda. Veenduge, et kõik osad on õigesti ja kindlalt paigutatud ning kinnitatud, ja kontrollīge neid regulaarselt. Pingutage kõik lahtised kinnitused.
- Pārbaudiet visu uzgriežņu un skrūvju pievilksanu un nepieciešamības gadījumā pievelciet.
- Trūkstošas vai nolietotas sastāvdaļas nekavējoties jānomaina vai jāsalabo.
- Pārbaudiet visus skrūvju un asu malu pārsegus un, ja nepieciešams, nomainiet tos.
- Bojātās detaļas nomainiet saskaņā ar ražotāja norādījumiem.
- Ievērojiet vietējās vadlīnijas par visu materiālu utilizēšanu.

PIRMS KATRAS LIETOŠANAS

- Kontrollīge, ega mōni osa puud ole.
- Pārbaudiet, vai nav redzamu bojājumu

IKMĒNEŠA

- Pārbaudiet konstrukcijas stabilitāti un nepieciešamības gadījumā noregulējiet.
- Pārbaudiet, vai savienojumi ir cieši piestiprināti, un vajadzības gadījumā tos pievelciet.
- Pārbaudiet nolietojumu un vajadzības gadījumā nomainiet

KATRAS SEZONAS SĀKUMS

- Pārbaudiet konstrukcijas stabilitāti un nepieciešamības gadījumā noregulējiet.
- Pārbaudiet, vai savienojumi ir cieši piestiprināti, un vajadzības gadījumā tos pievelciet.
- Pārbaudiet nolietojumu un vajadzības gadījumā nomainiet

LIETUVIŲ

LT

BERG siekiame tiekti aukščiausios kokybės produktus. Tačiau net ir aukščiausios kokybės gaminiams reikia reguliarios priežiūros, kad jie išliktų geros būklės ir būtų išvengta gedimų. Prašome atidžiai laikytis šių instrukcijų, kad užtikrintumėte saugų ir optimalų naudojimą.

Kiekvienam gaminiui siūlome platų atsarginių dalių asortimentą, kad galėtumėte išlaikyti savo BERG puikios būklės. Reikalingas dalis rasite BERG.com/spareparts.

ISPĚJIMAI

- Naudojimo zonoje neturėtų būti jokių daiktų ir kitų kliūčių, kuriuos gali trukdyti naudotis gaminiu.
- Visada naudokite kreipiamąją geležinkelio bėgį.

PRIEŽIŪRA

- Patikrinkite gaminį prieš kiekvieną naudojimą. Įsitinkinkite, kad visi komponentai yra teisingai ir tvirtai pritvirtinti, o vėliau periodiškai tai tikrinkite. Priveržkite bet kokius atsilaisvinusius tvirtinimo elementus.
- Patikrinkite visų veržlių ir varžtų tvirtumą ir priveržkite, kai reikia.
- Trūkstantis ar susidėvėjęs komponentus būtina nedelsiant pakeisti arba suremontuoti.
- Patikrinkite visas dangas, ar nėra varžtų ir aštrių briaunų, ir prireikus jas pakeiskite.
- Pakeiskite sugedusias dalis pagal gamintojo nurodymus.
- Laikykites vietinių visų medžiagų utilizavimo nurodymų.

PRIEŠ KIEKVIENĄ NAUDOJIMĄ

- Patikrinkite, ar nėra trūkstantų dalių, ir prireikus jas pakeiskite.
- Patikrinkite, ar nėra matomų pažeidimų, ir prireikus juos pakeiskite.

KAS MĖNESĮ

- Patikrinkite konstrukcijos stabilumą ir prireikus sureguliuokite.
- Patikrinkite, ar jungtys sandarios, ir, jei reikia, priveržkite jas.
- Patikrinkite, ar nesusidėvėjo, ir, jei reikia, pakeiskite.

KIEKVIENO SEZONO PRADŽIOJE

- Patikrinkite konstrukcijos stabilumą ir prireikus sureguliuokite.
- Patikrinkite, ar jungtys sandarios, ir, jei reikia, priveržkite jas.
- Patikrinkite, ar nesusidėvėjo, ir, jei reikia, pakeiskite.

SLOVENČINA

SK

V BERG sa snažime dodávať produkty najvyššej kvality. Aj produkty špičkovej kvality však vyžadujú pravidelnú údržbu, aby zostali v dobrom stave a aby sa predišlo poruchám. Prosím, pozorne dodržiavajte tieto pokyny, aby ste zaistili bezpečné a optimálne používanie.

Pre každý produkt ponúkame široký sortiment náhradných dielov, ktoré vám pomôžu udržať váš BERG v perfektnom stave. Potrebne diely nájdete na BERG.com/spareparts.

UPOZORNENIA

- V oblasti používania by sa mali zakázať predmety a iné prekážky, ktoré môžu prekážať pri používaní výrobku.
- Vždy používajte vodiacu lištu.

ÚDRŽBA

- Pārbaudiet produktu pirms katras lietošanas reizes. Pārīecinieties, ka visas daļas ir pareizi un droši novietotas un piestiprinātas, un regulāri pārbaudiet. Pievelciet jebkuru vaļīgu aprīkojumu.
- Skontrolējiet utiahnutie vsetkych matíc a skrutiek a v prípade potreby ich dotiahnite.
- Chýbajúce alebo opotrebované komponenty sa musia okamžite vymeniť alebo opraviť.
- Skontrolujte všetky kryty, či nemajú skrutky a ostré

hrany, a v prípade potreby ich vymeňte.

- Chybné diely vymeňte podľa pokynov výrobcu.
- Pri likvidácii všetkých materiálov postupujte podľa miestnych smerníc.

PRED KAŽDÝM POUŽITÍM

- Pārbaudiet, vai netrūkst detaļu.
- Kontrola viditeľných poškodení

MESAČNE

- Skontrolujte stabilitu konštrukcie a v prípade potreby ju upravte.
- Skontrolujte, či sú spoje tesné, a v prípade potreby ich dotiahnite
- Skontrolujte opotrebenie a v prípade potreby vymeňte

ZAČIATOK KAŽDEJ SEZÓNY

- Skontrolujte stabilitu konštrukcie a v prípade potreby ju upravte.
- Skontrolujte, či sú spoje tesné, a v prípade potreby ich dotiahnite
- Skontrolujte opotrebenie a v prípade potreby vymeňte

SLOVENČINA

SL

Pri BERG si prizadevamo zagotavlјati izdelke najvišje kakovosti. Vendar pa tudi izdelki vrhunske kakovosti zahtevajo redno vzdrževanje, da ostanejo v dobrem stanju in se preprečijo okvare. Prosimo, natančno upoštevajte ta navodila, da zagotovite varno in optimalno uporabo.

Za vsak izdelek ponujamo širok izbor rezervnih delov, ki vam pomagajo ohraniti vaš BERG v odličnem stanju. Potrebne dele najdete na BERG.com/spareparts.

OPOZORILA

- Predmeti in druge ovire, ki lahko ovirajo uporabo izdelka, ne smejo biti na območju uporabe.
- Vedno uporabljajte vodilno letev.

VZDRŽEVANJE

- Patikrinkite gaminį prieš kiekvieną naudojimą. Įsitinkinkite, kad visos dalys yra tinkamai ir saugiai pritvirtintos, ir periodiškai tikrinkite. Priveržkite visas laisvas dalis.
- Preverite zategnjenost vseh matic in vijakov ter jih po potrebi zategnite.
- Manjkajoče ali obrabljene sestavne dele je treba takoj zamenjati ali popraviti.
- Preverite vse zaščite za vijake in ostre robove ter jih po potrebi zamenjajte.
- Okvarjene dele zamenjajte v skladu z navodili proizvajalca.
- Pri odstranjevanju vseh materialov upoštevajte lokalne smernice.

PRED VSAKO UPORABO

- Patikrinkite, ar netrūkstā daļiņu.
- Preverite, ali so vidne poškodbe

MESEČNO

- Preverite stabilnost konstrukcije in jo po potrebi prilagodite.
- Preverite, ali so povezave tesne, in jih po potrebi zategnite
- Preverite njihovo obrabo in jih po potrebi zamenjajte

ZAČETEK VSAKE SEZONE

- Preverite stabilnost konstrukcije in jo po potrebi prilagodite.
- Preverite, ali so povezave tesne, in jih po potrebi zategnite
- Preverite njihovo obrabo in jih po potrebi zamenjajte
-



www.BERG.com

BT25-06914 | Rev: 00

Place Batch Number Sticker Here

