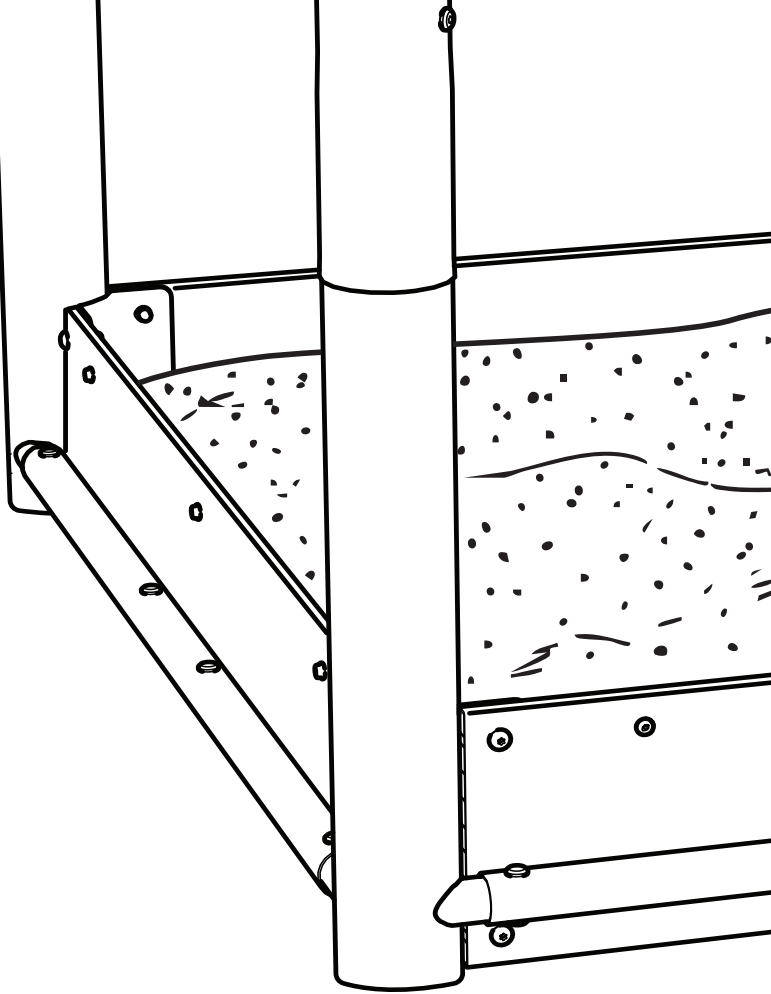




# ***PLAYTOWER SANDPIT***



# **BERG**



**WELCOME  
TO OUR  
WORLD**

**IT'S YOUR  
NOW**

**ME**

**S**

***HI BERGER*** This BERG will make you jump, ride and fly the outdoors. With fresh air in your hair and this BERG at your side, you feel strong wherever you fly. Feel confident, even when the road ahead is bumpy. Feel at home, the moment you step outside. Because you know the sky is yours. And you are about to touch it.

# **REGISTER YOUR BERG**



Register your new BERG product now, unlock free extras and become a true BERGER via

**[BERG.com/registration](http://BERG.com/registration)**

## **CONTENT**

**What is in the box?** 4  
*Make sure you have everything.*

**How to install it?** 5  
*Follow the steps, easy as that.*

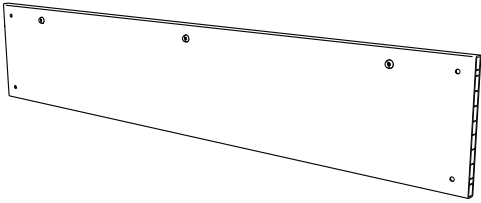
**What to know?** 12  
*Warnings, info and warranty.*

**Ready to go!**  
*The outdoors is yours. Enjoy it.*

Although we know you can do it yourself, please read the manual carefully and check out our instruction videos on **[YouTube.com/BERG](http://YouTube.com/BERG)**

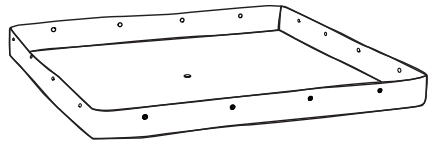


# UNPACKING

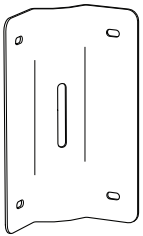


**1**

4x **2**



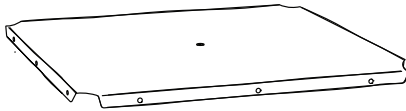
1x



**3**

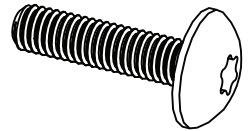
4x

**4**

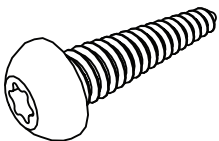


1x

**5**



16x



**12**

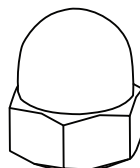
4x

**13**



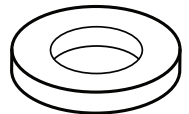
4x

**14**



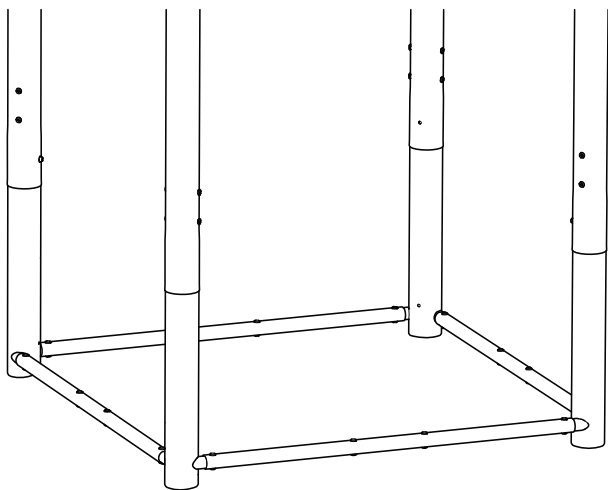
16x

**15**



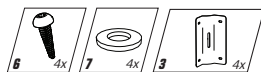
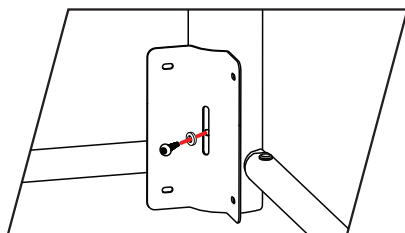
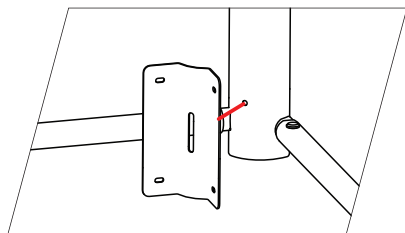
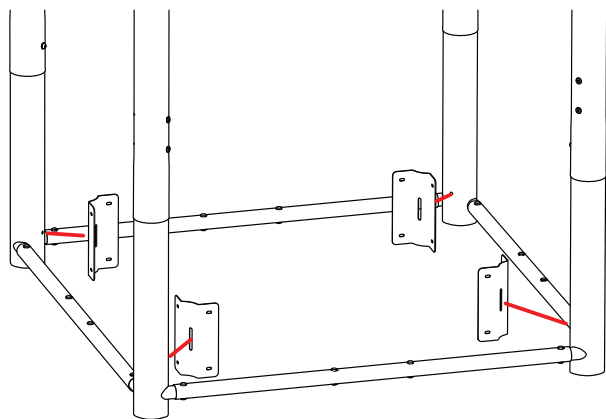
16x<sub>4</sub>

# INSTALLATION



1

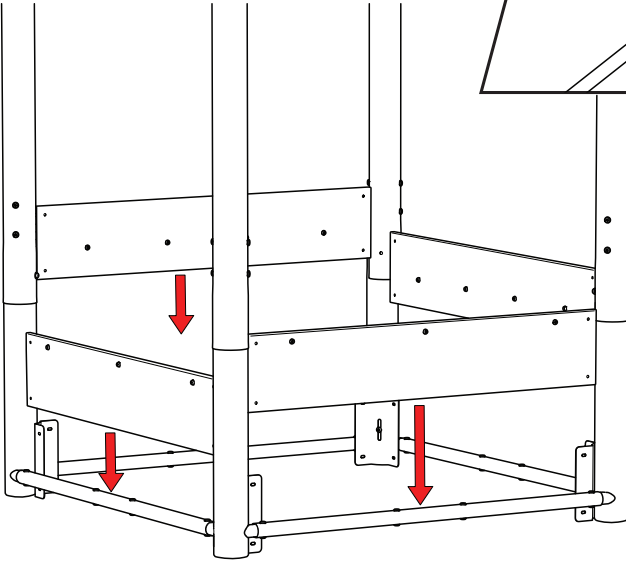
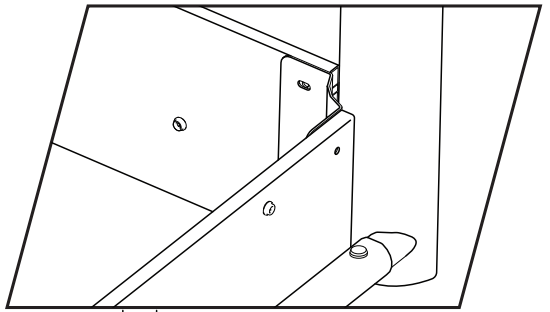
---



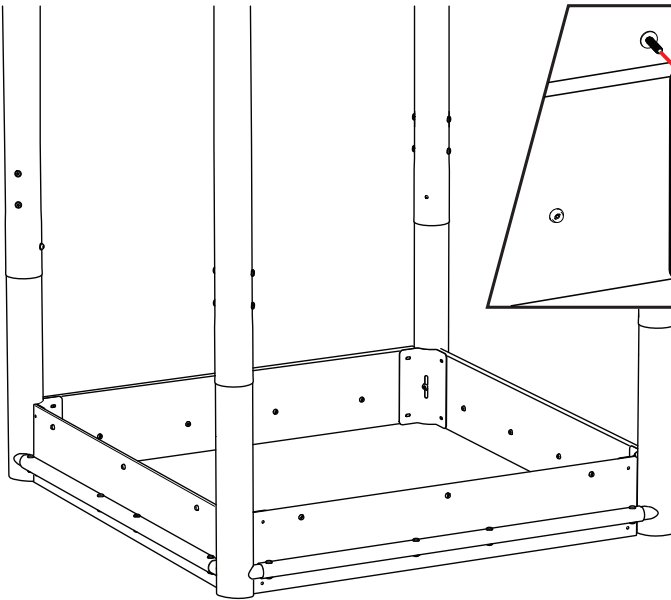
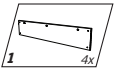
2

---

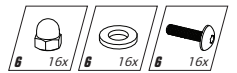
# ON

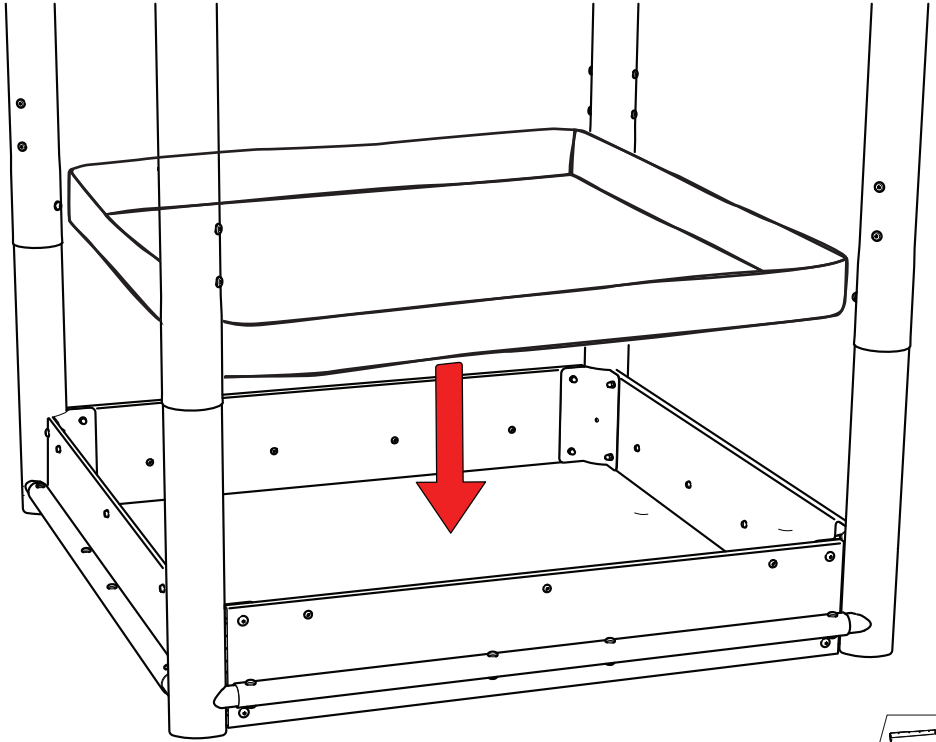


3

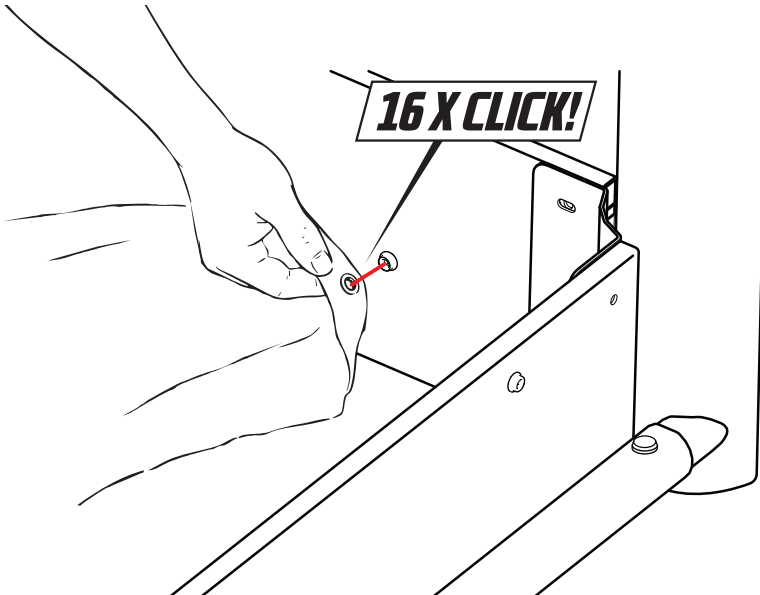
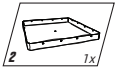


4

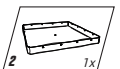


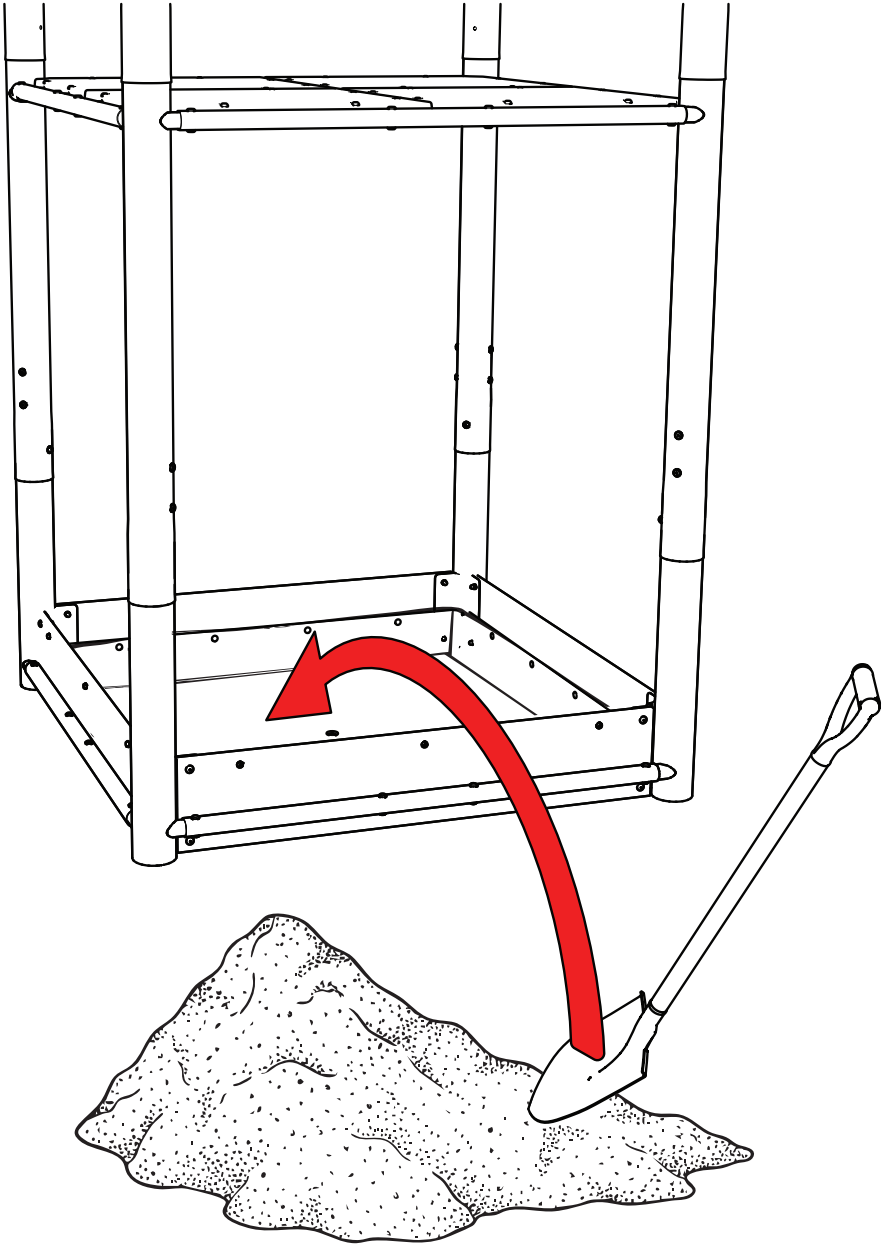


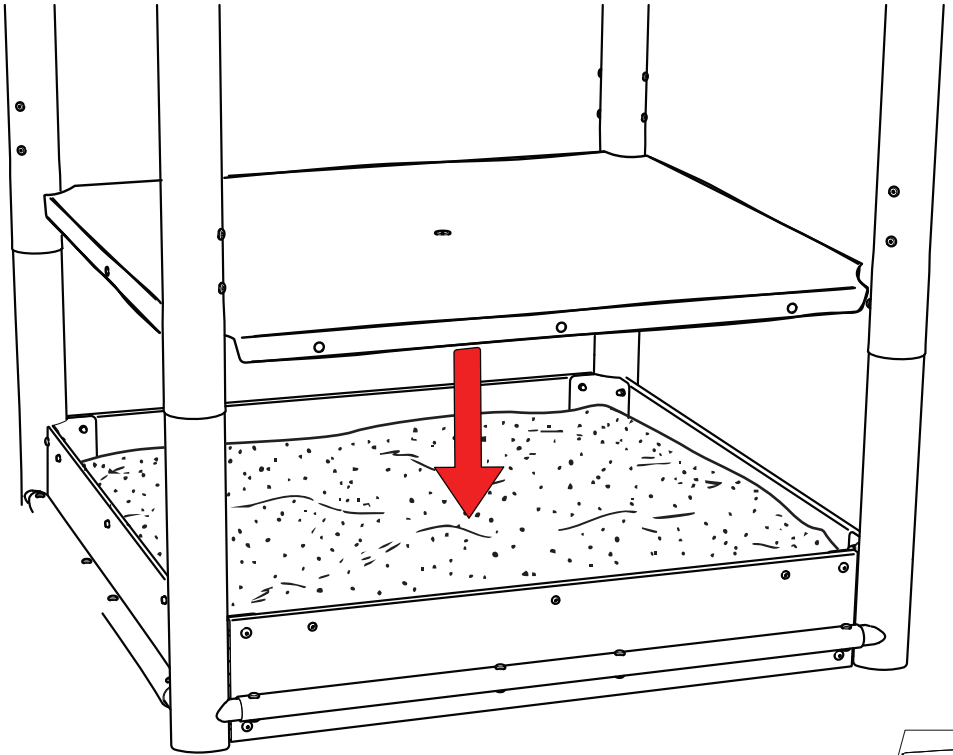
5



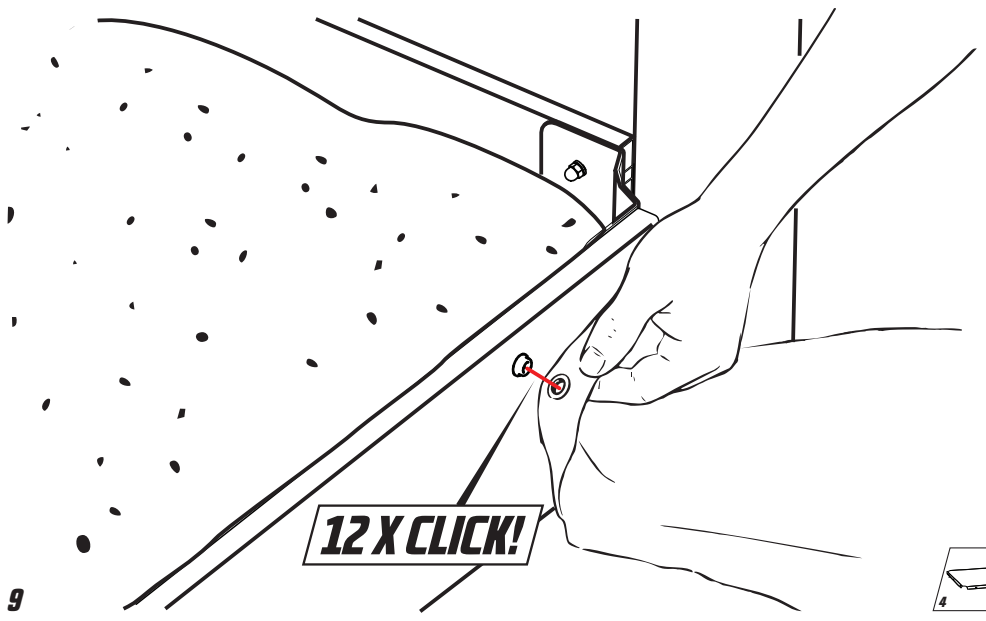
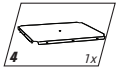
6





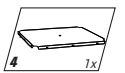


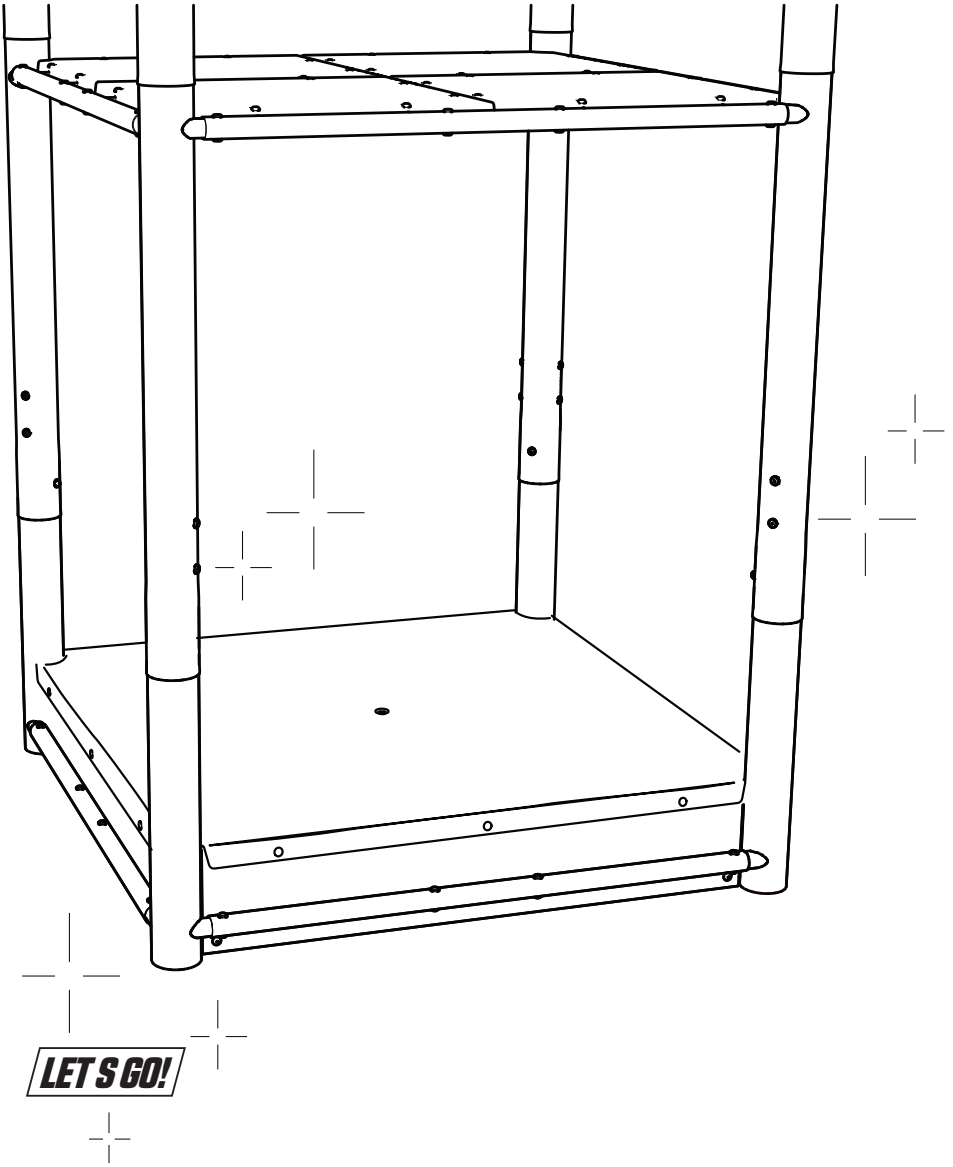
8



**12 X CLICK!**

9





At BERG, we strive to deliver products of the highest quality. However, even top-quality products require regular maintenance to keep your product in shape and prevent defects. Please follow these instructions carefully to ensure safe and optimal use.

For each product, we offer a wide range of spare parts to help you keep your BERG in top condition. You can find the parts you need at [BERG.com/spareparts](http://BERG.com/spareparts).

### WARNINGS

- Inspect the product before each use. Make sure all parts are correctly and securely positioned and attached, check periodically afterwards. Tighten any loose hardware.
- Objects and other obstacles that can interfere with using the product should be prohibited from the area of use.
- Close the sandpit with the weathercover when not in use.
- Do not walk over the weathercover.
- Check the sand on debris and fungus and replace when necessary.

### BEFORE EACH USE

- Check for missing parts and replace if needed
- Check for visible damage and replace if needed

### MONTHLY

- Check if connections are tight and tighten them if needed
- Check for wear and tear and replace if needed

### BEGINNING OF EACH SEASON

- Check the stability of the construction and adjust if needed.
- Check if connections are tight and tighten them if needed
- Check for wear and tear and replace if needed
- Check the sand on debris and fungus and replace when necessary.

Bij BERG streven we ernaar producten van de hoogste kwaliteit te leveren. Toch hebben zelfs producten van topkwaliteit regelmatig onderhoud nodig om uw product in goede staat te houden en defecten te voorkomen. Volg deze instructies zorgvuldig op om een veilige en optimale werking te garanderen.

Voor elk product bieden we een breed scala aan reserveonderdelen om uw BERG in topconditie te houden. Je kunt de benodigde onderdelen vinden op [berg.com/spareparts](http://berg.com/spareparts).

### WAARSCHUWINGEN

- Controleer het product vóór elk gebruik. Zorg ervoor dat alle onderdelen correct en stevig zijn geplaatst en bevestigd, controleer dit regelmatig. Draai losse onderdelen vast.
- Objecten en andere obstakels die het gebruik van het product kunnen belemmeren, moeten uit het gebruiksgedebied worden verwijderd.
- Sluit de zandbak af met de weerhoes wanneer deze niet in gebruik is.
- Loop niet over de weerhoes.
- Controleer het zand op vuil en schimmel en vervang het indien nodig.

### VÓÓR ELK GEBRUIK

- Controleer op ontbrekende onderdelen en vervang deze indien nodig.
- Controleer op zichtbare schade en vervang deze indien nodig.

### MAANDELIJKS

- Controleer de stabiliteit van de constructie en pas deze indien nodig aan.
- Controleer of de verbindingen goed vastzitten en draai strakker indien nodig

### BEGIN VAN ELK SEIZOEN

- Controleer de stabiliteit van de constructie en pas deze indien nodig aan.
- Controleer of de verbindingen goed vastzitten en draai strakker indien nodig
- Controleer op slijtage en vervang indien nodig
- Controleer het zand op vuil en schimmel en vervang het indien nodig.

Bei BERG legen wir Wert auf Produkte von höchster Qualität. Auch Spitzenprodukte brauchen regelmäßige Wartung, um in Form zu bleiben und Defekte zu vermeiden. Bitte befolge diese Anweisungen sorgfältig für eine sichere und optimale Nutzung.

Für jedes Produkt bieten wir eine große Auswahl an Ersatzteilen, damit dein BERG in Topzustand bleibt. Die Teile findest du auf [BERG.com/spareparts](http://BERG.com/spareparts).

### ACHTUNG

- Überprüfen Sie das Produkt vor jeder Verwendung. Stellen Sie sicher, dass alle Teile korrekt und sicher positioniert und befestigt sind, und kontrollieren Sie dies regelmäßig. Ziehen Sie lose Teile fest.
- Gegenstände und andere Hindernisse, die die Nutzung des Produkts beeinträchtigen können, müssen aus dem Nutzungsbereich entfernt werden.
- Decke die Sandkiste mit der Wetterschutzabdeckung ab, wenn sie nicht benutzt wird.
- Gehe nicht über die Wetterschutzabdeckung.
- Überprüfe den Sand auf Schmutz und Pilzbefall und ersetze ihn bei Bedarf.

### VOR JEDER NUTZUNG

- Überprüfen Sie auf fehlende Teile und ersetzen Sie sie bei Bedarf.
- Überprüfen Sie auf sichtbare Schäden und ersetzen Sie diese bei Bedarf.

### MONATLICH

- Überprüfen Sie die Stabilität der Konstruktion und nehmen Sie bei Bedarf Anpassungen vor.
- Prüfen Sie, ob die Verbindungen fest sind und ziehen Sie sie bei Bedarf nach

### ZU BEGINN EINER JEDEN SAISON

- Überprüfen Sie die Stabilität der Konstruktion und nehmen Sie bei Bedarf Anpassungen vor.
- Prüfen Sie, ob die Verbindungen fest sind und ziehen Sie sie bei Bedarf nach
- Prüfen Sie auf Verschleiß und tauschen Sie sie bei Bedarf aus
- Überprüfen Sie den Sand auf Schmutz und Pilzbefall und ersetzen Sie ihn bei Bedarf.

Chez BERG, nous nous efforçons de fournir des produits de la plus haute qualité. Cependant, même les produits de qualité supérieure nécessitent un entretien régulier pour garder votre produit en bon état et éviter les défauts. Veuillez suivre attentivement ces instructions pour garantir une utilisation sûre et optimale.

Pour chaque produit, nous proposons une large gamme de pièces détachées afin de maintenir votre BERG en parfait état. Vous trouverez les pièces dont vous avez besoin sur [BERG.com/spareparts](http://BERG.com/spareparts).

#### ATTENTION

- Inspectez le produit avant chaque utilisation. Assurez-vous que toutes les pièces sont correctement et solidement positionnées et fixées, puis vérifiez régulièrement. Serrez tout matériel desserré.
- Les objets et autres obstacles susceptibles de gêner l'utilisation du produit doivent être interdits dans la zone d'utilisation.
- Couvrez le bac à sable avec la bâche lorsqu'il n'est pas utilisé.
- Ne marchez pas sur la bâche.
- Vérifiez le sable pour détecter des débris ou des champignons et remplacez-le si nécessaire.

#### AVANT CHAQUE UTILISATION

- Vérifiez s'il manque des pièces.
- Contrôler les dommages visibles

#### TOUS LES MOIS

- Vérifiez la stabilité de la structure et ajustez si nécessaire.
- Vérifiez que les liaisons sont bien serrées et resserrez-les si nécessaire.

#### AU DÉBUT DE CHAQUE SAISON

- Vérifiez la stabilité de la structure et ajustez si nécessaire.
- Vérifiez que les liaisons sont bien serrées et resserrez-les si nécessaire.
- Vérifiez l'usure et remplacez-le si nécessaire
- Vérifiez que le sable ne contient pas de débris ni de champignons et remplacez-le si nécessaire.

En BERG, nos esforzamos por ofrecer productos de la más alta calidad. Sin embargo, incluso los productos de primera calidad requieren un mantenimiento regular para mantenerlos en buen estado y evitar defectos. Por favor, siga estas instrucciones cuidadosamente para garantizar un uso seguro y óptimo.

Para cada producto, ofrecemos una amplia gama de piezas de repuesto para ayudarle a mantener su BERG en perfectas condiciones. Puede encontrar las piezas que necesita en [BERG.com/spareparts](http://BERG.com/spareparts).

#### ADVERTENCIAS

- Inspeccione el producto antes de cada uso. Asegúrese de que todas las partes estén correctamente y firmemente posicionadas y sujetas, y verifique periódicamente. Apriete cualquier pieza suelta.
- Los objetos y otros obstáculos que puedan interferir

con el uso del producto deben prohibirse en la zona de uso.

- Cierre el arenero con la cubierta protectora cuando no esté en uso.
- No camine sobre la cubierta protectora.
- Revise la arena en busca de residuos o moho y reemplácela cuando sea necesario.

#### ANTES DE CADA USO

- Verifique si faltan piezas.
- Comprobar si hay daños visibles

#### MENSUAL

- Verifique la estabilidad de la construcción y ajústela si es necesario.
- Comprueba si los tornillos están apretados y ajústalos si es necesario

#### COMIENZO DE CADA TEMPORADA

- Verifique la estabilidad de la construcción y ajústela si es necesario.
- Comprueba si los tornillos están apretados y ajústalos si es necesario
- Verificar el desgaste y reemplazarlo si fuera necesario
- Compruebe que la arena no contenga residuos ni hongos y sustitúyala cuando sea necesario.

In BERG, ci impegniamo a fornire prodotti della massima qualità. Tuttavia, anche i prodotti di alta qualità richiedono una manutenzione regolare per mantenerli in buone condizioni e prevenire difetti. Si prega di seguire attentamente queste istruzioni per garantire un uso sicuro e ottimale.

Per ogni prodotto, offriamo un'ampia gamma di pezzi di ricambio per aiutarti a mantenere il tuo BERG in perfette condizioni. Puoi trovare i pezzi di cui hai bisogno su [BERG.com/spareparts](http://BERG.com/spareparts).

#### AVVERTENZE

- Ispezionare il prodotto prima di ogni utilizzo. Assicurarsi che tutte le parti siano correttamente e saldamente posizionate e fissate, e controllare periodicamente. Stringere eventuali componenti allentati.
- È necessario vietare la presenza di oggetti e altri ostacoli che possano interferire con l'utilizzo del prodotto.
- Chiudere la sabbiera con il telo di protezione quando non è in uso.
- Non camminare sul telo di protezione.
- Controllare la sabbia per eventuali detriti o funghi e sostituirla se necessario.

#### PRIMA DI OGNI UTILIZZO

- Controlla se mancano parti.
- Controllare eventuali danni visibili

#### MENSILMENTE

- Controllare la stabilità della struttura e regolare se necessario.
- Verificare che i raccordi siano ben saldi e, se necessario, serrarli nuovamente

#### PRIMA DI OGNI STAGIONE

- Controllare la stabilità della struttura e regolare se necessario.
- Verificare che i raccordi siano ben saldi e, se necessario, serrarli nuovamente

- Verificare lo stato di usura e sostituire i componenti se necessario
- Controllare che la sabbia non contenga detriti e funghi e sostituirla se necessario.

## DANSK

## DA

Hos BERG bestræber vi os på at levere produkter af den højeste kvalitet. Selv produkter af topkvalitet kræver dog regelmæssig vedligeholdelse for at holde dem i god stand og forhindre fejl. Følg venligst disse instruktioner nøje for at sikre sikker og optimal brug.

For hvert produkt tilbyder vi et bredt udvalg af reservedele, så du kan holde din BERG i topform. Du kan finde de nødvendige dele på [BERG.com/spareparts](http://BERG.com/spareparts).

### ADVARSLER

- Inspicér produktet før hver brug. Sørg for, at alle dele er korrekt og sikkert placeret og fastgjort, og kontroller regelmæssigt. Stram eventuelt løst udstyr.
- Genstande og andre forhindringer, der kan forstyrre brugen af produktet, bør ikke være i nærheden af anvendelsesområdet.
- Luk sandkassen med vejrcoveret, når den ikke er i brug.
- Gå ikke på vejrcoveret.
- Tjek sandet for affald og svamp, og udskift det om nødvendigt.

### FØR HVER BRUG

- Tjek for manglende dele.
- Tjek for synlige skader

### MÅNEDLIGT

- Kontroller konstruktionens stabilitet og juster om nødvendigt.
- Kontroller, om samlingerne er tætte, og stram dem om nødvendigt

### BEGYNNELSEN AF HVER SÆSON

- Kontroller konstruktionens stabilitet og juster om nødvendigt.
- Kontroller, om samlingerne er tætte, og stram dem om nødvendigt
- Undersøg for slitage og udskift hvis nødvendigt
- Kontroller sandet for snavs og svamp, og udskift det om nødvendigt.

## SVENSKA

## SV

Hos BERG strävar vi efter att leverera produkter av högsta kvalitet. Men även produkter av toppkvalitet kräver regelbundet underhåll för att hålla dem i gott skick och förhindra fel. Följ dessa instruktioner noggrant för att säkerställa säker och optimal användning.

För varje produkt erbjuder vi ett brett sortiment av reservdelar för att hjälpa dig att hålla din BERG i toppskick. Du hittar de delar du behöver på [BERG.com/spareparts](http://BERG.com/spareparts).

### VARNINGAR

- Inspektera produkten före varje användning. Se till att alla delar är korrekt och säkert placerade och fastsatta, och kontrollera regelbundet. Dra åt eventuella lösa delar.
- Föremål och andra hinder som kan störa användningen av produkten bör inte placeras i

närheten av användningsområdet.

- Stäng sandlådan med väderskyddet när den inte används.
- Gå inte på väderskyddet.
- Kontrollera sanden för skräp och mögel och byt den vid behov.

### FÖRE VARJE ANVÄNDNING

- Kontrollera om det saknas delar.
- Kontrollera eventuell synlig skada

### VARJE MÅNAD

- Kontrollera konstruktionens stabilitet och justera vid behov.
- Kontrollera om kopplingarna är spända och spänn dem vid behov.

### I BÖRJAN AV VARJE SÄSONG

- Kontrollera konstruktionens stabilitet och justera vid behov.
- Kontrollera om kopplingarna är spända och spänn dem vid behov.
- Kontrollera eventuellt slitage och håll och ersätt vid behov
- Kontrollera att sanden inte innehåller skräp eller svamp och byt ut den vid behov.

## NORSK

## NO

Hos BERG streber vi etter å levere produkter av høyeste kvalitet. Selv produkter av topp kvalitet krever imidlertid regelmessig vedlikehold for å holde dem i god stand og forhindre feil. Vennligst følg disse instruksjonene nøye for å sikre trygg og optimal bruk.

For hvert produkt tilbyr vi et bredt utvalg av reservedeler for å hjelpe deg med å holde din BERG i topp stand. Du finner delene du trenger på [BERG.com/spareparts](http://BERG.com/spareparts).

### ADVARSLER

- Inspiser produktet før hver bruk. Sørg for at alle deler er korrekt og sikkert plassert og festet, og kontroller jevnlig. Stram eventuelle løse deler.
- Gjenstander og andre hindringer som kan forstyrre brugen av produktet, må fjernes fra bruksområdet.
- Lukk sandkassen med værtrekket når den ikke er i bruk.
- Ikke gå på værtrekket.
- Sjekk sanden for rusk og sopp, og bytt den ved behov.

### FØR HVER BRUK

- Se etter om det mangler deler.
- Se etter eventuelle synlige skader

### MÅNEDLIG

- Sjekk stabiliteten til konstruksjonen og juster ved behov.
- Sjekk om tilkoblingene er stramme og stram dem om nødvendig

### I BEGYNNELSEN AV HVER SESONG

- Sjekk stabiliteten til konstruksjonen og juster ved behov.
- Sjekk om tilkoblingene er stramme og stram dem om nødvendig
- Se etter slitasje, og skift ut om nødvendig
- Kontroller sandkassen for rusk og sopp, og bytt ut sandkassen ved behov.

BERGillä pyrimme tarjoamaan tuotteita, jotka ovat korkeinta laatua. Kuitenkin jopa huippulaatuiset tuotteet vaativat säännöllistä huoltoa, jotta ne pysyvät kunnossa ja välttyään vioilta. Noudata näitä ohjeita huolellisesti varmistaaksesi turvallisen ja optimaalisen käytön.

Jokaiselle tuotteelle tarjoamme laajan valikoiman varaosia, jotta voit pitää BERGisi huippukunnossa. Löydät tarvitsemasi osat osoitteesta [BERG.com/spareparts](http://BERG.com/spareparts).

### VAROITUKSET

- Tarkasta tuote ennen jokaista käyttökertaa. Varmista, että kaikki osat ovat oikein ja tukevasti paikallaan ja kiinnitetty, ja tarkista säännöllisesti. Kiristä mahdolliset löysät osat.
- Käyttöalueella ei saa olla esineitä tai muita esteitä, jotka voivat häiritä käyttöä.
- Sulje hiekkalaatikko sääkannella, kun sitä ei käytetä.
- Älä kävele sääkannan päällä.
- Tarkista hiekka roskien ja homeen varalta ja vaihda tarvittaessa.

### ENNEN JOKAISTA KÄYTTÖKERTAA

- Tarkista, puuttuuko osia.
- Tarkista näkyvien vaurioiden varalta

### KUUKAUSITTAIN

- Tarkista rakenteen vakaus ja säädä tarvittaessa.
- Tarkista, että liitokset ovat tiukalla, ja kiristä tarvittaessa.

### JOKAISEN KAUDEN ALUSSA

- Tarkista rakenteen vakaus ja säädä tarvittaessa.
- Tarkista, että liitokset ovat tiukalla, ja kiristä tarvittaessa.
- Tarkista kulumisen varalta ja vaihda tarvittaessa
- Tarkista, ettei hiekassa ole roskia tai sieniä, ja vaihda hiekka tarvittaessa.

W BERG dążymy do dostarczenia produktów najwyższej jakości. Jednak nawet produkty najwyższej klasy wymagają regularnej konserwacji, aby utrzymać je w dobrym stanie i zapobiec uszkodzeniom. Prosimy o uważne przestrzeżenie tych instrukcji, aby zapewnić bezpieczne i optymalne użytkowanie.

Dla każdego produktu oferujemy szeroki wybór części zamiennych, które pomogą Ci utrzymać Twój BERG w doskonałym stanie. Potrzebne części znajdziesz na stronie [BERG.com/spareparts](http://BERG.com/spareparts).

### OSTRZEŻENIA

- Sprawdź produkt przed każdym użyciem. Upewnij się, że wszystkie części są prawidłowo i bezpiecznie umieszczone oraz przymocowane, a następnie okresowo kontroluj. Dokręć wszelkie luźne elementy.
- Obszar użytkowania powinien być wolny od przedmiotów i innych przeszkód, które mogą przeszkadzać w korzystaniu z produktu.
- Zamknij piaskownicę pokrywą ochronną, gdy nie jest używana.
- Nie chodź po pokrywie.
- Sprawdź piasek pod kątem zanieczyszczeń i pleśni i wymień go w razie potrzeby.

### PRZED KAŻDYM UŻYCIEM

- Sprawdź, czy nie brakuje części.
- Sprawdź pod kątem widocznych uszkodzeń.

### CO MIESIĄC

- Sprawdź stabilność konstrukcji i wyreguluj w razie potrzeby.
- Sprawdź, czy połączenia są szczelne i dokręć w razie potrzeby.

### NA POCZĄTKU KAŻDEGO SEZONU

- Sprawdź stabilność konstrukcji i wyreguluj w razie potrzeby.
- Sprawdź, czy połączenia są szczelne i dokręć w razie potrzeby.
- Sprawdź pod kątem zużycia i wymienić w razie potrzeby.
- Sprawdź, czy w piasku nie ma śmieci i grzybów, i w razie potrzeby wymień go.

V BERG se snažíme dodávat produkty nejvyšší kvality. I produkty špičkové kvality však vyžadují pravidelnou údržbu, aby zůstaly v dobrém stavu a aby se předešlo závadám. Dodržíte prosím tyto pokyny pečlivě, abyste zajistili bezpečné a optimální používání.

Pro každý produkt nabízíme širokou škálu náhradních dílů, které vám pomohou udržet váš BERG v perfektním stavu. Potřebné díly najdete na [BERG.com/spareparts](http://BERG.com/spareparts).

### VAROVÁNÍ

- Zkontrolujte výrobek před každým použitím. Ujistěte se, že všechny části jsou správně a bezpečně umístěny a připraveny, a pravidelně kontrolujte. Utáhněte všechny uvolněné součásti.
- V prostoru pro použití by se neměly nacházet překážky a jiné překážky, které by mohly bránit v používání výrobku.
- Uzavřete pískoviště krycí plachtou, když se nepoužívá.
- Nechoďte po krycí plachtě.
- Zkontrolujte písek na nečistoty a plísňě a v případě potřeby jej vyměňte.

### PŘED KAŽDÝM POUŽITÍM

- Zkontrolujte, zda nechybí nějaké díly.
- Zkontrolujte, zda nevidíte zjevné poškození.

### MĚSÍČNĚ

- Zkontrolujte stabilitu konstrukce a v případě potřeby ji upravte.
- Zkontrolujte, zda jsou spoje utažené a v případě potřeby je dotáhněte.

### ZAČÁTEK KAŽDÉ SEZÓNY

- Zkontrolujte stabilitu konstrukce a v případě potřeby ji upravte.
- Zkontrolujte, zda jsou spoje utažené a v případě potřeby je dotáhněte.
- Zkontrolujte opotřebení jednotlivých součástí a v případě potřeby je vyměňte.
- Zkontrolujte, zda v písku nejsou nečistoty a plísňě, a v případě potřeby ho vyměňte.

Na BERG, esforçamo-nos para oferecer produtos de mais alta qualidade. No entanto, mesmo produtos de qualidade superior exigem manutenção regular para mantê-los em bom estado e evitar defeitos. Por favor, siga estas instruções cuidadosamente para garantir um uso seguro e ideal.

Para cada produto, oferecemos uma ampla gama de peças sobressalentes para ajudar a manter o seu BERG em perfeitas condições. Pode encontrar as peças de que precisa em [BERG.com/spareparts](http://BERG.com/spareparts).

**AVISOS**

- Inspeccione o produto antes de cada uso. Certifique-se de que todas as partes estão corretamente e firmemente posicionadas e fixadas, e verifique periodicamente. Aperte qualquer peça solta.
- Os objetos e outros obstáculos que possam interferir com a utilização do produto devem ser proibidos na zona de utilização.
- Feche o tanque de areia com a cobertura protetora quando não estiver em uso.
- Não caminhe sobre a cobertura protetora.
- Verifique a areia em busca de detritos ou fungos e substitua quando necessário.

**ANTES DE CADA UTILIZAÇÃO**

- Verifique se faltam peças.
- Verifique se existe algum dano visível

**MENSAL**

- Verifique a estabilidade da construção e ajuste se necessário.
- Verificar se as ligações estão apertadas e apertá-las se necessário

**NO INÍCIO DE CADA TEMPORADA**

- Verifique a estabilidade da construção e ajuste se necessário.
- Verificar se as ligações estão apertadas e apertá-las se necessário
- Verifique o desgaste e substitua-as se for necessário
- Verifique se há detritos e fungos na areia e substitua-a quando necessário.

La BERG, ne străduim să oferim produse de cea mai înaltă calitate. Totuși, chiar și produsele de top necesită întreținere regulată pentru a le menține în stare bună și a preveni defectele. Vă rugăm să urmați cu atenție aceste instrucțiuni pentru a asigura o utilizare sigură și optimă.

Pentru fiecare produs, oferim o gamă largă de piese de schimb pentru a vă ajuta să mențineți BERG-ul în condiții perfecte. Puteți găsi piesele necesare pe [BERG.com/spareparts](http://BERG.com/spareparts).

**AVERTISMENTE**

- Inspectați produsul înainte de fiecare utilizare. Asigurați-vă că toate părțile sunt poziționate și fixate corect și sigur, și verificați periodic. Strângeți orice elemente slăbite.
- Obiectele și alte obstacole care pot interfera cu utilizarea produsului trebuie să fie interzise în zona de utilizare.
- Acoperiți groapa cu nisip cu prelată de protecție atunci când nu este utilizată.

- Nu călcați pe prelată.
- Verificați nisipul pentru resturi sau ciuperci și înlocuiți-l când este necesar.

**ÎNAINTE DE FIECARE UTILIZARE**

- Verificați dacă lipsesc piese.
- Verificați pentru deteriorări vizibile

**LUNAR**

- Verificați stabilitatea construcției și ajustați dacă este necesar.
- Verificați strângerea corespunzătoare a conexiunilor și strângeți-le dacă este necesar

**LA ÎNCEPUTUL SEZONULUI**

- Verificați stabilitatea construcției și ajustați dacă este necesar.
- Verificați strângerea corespunzătoare a conexiunilor și strângeți-le dacă este necesar
- Verificați dacă sunt uzate și rupte și înlocuiți-le dacă este necesar
- Verificați dacă nisipul conține resturi și ciuperci și înlocuiți-l când este necesar.

В BERG се стремим да предлагаме продукти с най-високо качество. Въпреки това, дори продуктите от най-висок клас изискват редовна поддръжка, за да останат в добро състояние и да се предотвратят дефекти. Моля, следвайте внимателно тези инструкции, за да осигурите безопасна и оптимална употреба.

За всеки продукт предлагаме широка гама резервни части, които ще ви помогнат да поддържате вашия BERG в отлично състояние. Можете да намерите необходимите части на [BERG.com/spareparts](http://BERG.com/spareparts).

**ПРЕДУПРЕЖДЕНИЯ**

- Skontrolujte výrobok pred každým použitím. Uistite sa, že všetky časti sú správne a bezpečne umiestnené a pripevnené, a pravidelne kontrolujte. Dotiahnite všetky uvoľnené súčiastky.
- В зоната за използване на продукта не трябва да се допускат предмети и други препятствия, които могат да попречат на използването му.
- Покрийте пясъчника с покривалото, когато не се използва.
- Не стъпвайте върху покривалото.
- Проверете пясъка за отпадъци и плесен и го заменете при необходимост.

**ПРЕДИ ВСЯКА УПОТРЕБА**

- Skontrolujte, či nechýbajú časti.
- Проверете за видими повреди

**МЕСЕЧНО**

- Проверете стабилността на конструкцията и коригирайте при нужда.
- Проверете дали връзките са добре затегнати и ги затегнете, ако е необходимо

**В НАЧАЛОТО НА ВСЕКИ СЕЗОН**

- Проверете стабилността на конструкцията и коригирайте при нужда.
- Проверете дали връзките са добре затегнати и ги затегнете, ако е необходимо
- Проверете за износване и подменете, ако е необходимо
- Проверявайте пясъка за отпадъци и гъбички и

го сменяйте, когато е необходимо.

## HRVATSKI

HR

U BERG-u nastojimo isporučiti proizvode najviše kvalitete. Međutim, čak i proizvodi vrhunske kvalitete zahtijevaju redovito održavanje kako bi ostali u dobrom stanju i spriječili kvarove. Molimo pažljivo slijedite ove upute kako biste osigurali sigurnu i optimalnu upotrebu.

Za svaki proizvod nudimo širok izbor rezervnih dijelova kako biste svoj BERG održali u vrhunskom stanju. Potrebne dijelove možete pronaći na [BERG.com/spareparts](http://BERG.com/spareparts).

### UPOZORENJA

- Pregledajte proizvod prije svake upotrebe. Provjerite jesu li svi dijelovi ispravno i sigurno postavljeni i pričvršćeni, te ih povremeno provjeravajte. Zategnite sve labave dijelove.
- Predmeti i druge prepreke koje mogu ometati korištenje proizvoda trebaju biti zabranjene u području korištenja.
- Zatvorite pješčanik zaštitnom navlakom kada se ne koristi.
- Ne hodajte po zaštitnoj navlaci.
- Provjerite pijesak zbog otpada ili gljivica i zamijenite ga po potrebi.

### PRIJE SVAKE UPOTREBE

- Provjerite nedostaju li dijelovi.
- Provjerite ima li vidljivih oštećenja

### MJESEČNO

- Provjerite stabilnost konstrukcije i po potrebi je prilagodite.
- Provjerite jesu li spojevi čvrsti i po potrebi ih zategnite

### POČETAK SVAKE SEZONE

- Provjerite stabilnost konstrukcije i po potrebi je prilagodite.
- Provjerite jesu li spojevi čvrsti i po potrebi ih zategnite
- Provjerite ima li habanja i zamijenite ako je potrebno
- Provjerite pijesak na prisutnost otpada i plijesni te ga po potrebi zamijenite.

## EESTI

ET

BERG-is püüame pakkuda kõrgeima kvaliteediga tooteid. Kuid isegi tiptasemel tooted vajavad regulaarset hooldust, et hoida neid heas seisukorras ja vältida rikkeid. Palun järgige neid juhiseid hoolikalt, et tagada ohutu ja optimaalne kasutamine.

Iga toote jaoks pakume laia valikut varuosid, mis aitavad teil hoida oma BERGi tiptasemel. Vajalikud osad leiate aadressilt [BERG.com/spareparts](http://BERG.com/spareparts).

### HOIATUSED

- Pred vsako uporabo pregledajte izdelek. Prepričajte se, da so vsi deli pravilno in varno nameščeni ter pritrjeni, nato pa jih redno preverjajte. Zategnite vse ohlapne dele.
- Toote kasutuspiirkonnas ei tohi olla esemeid ega muid takistusi, mis võiksid toote kasutamist segada.
- Sulge liivakast ilmastikukattega, kui see ei ole

kasutusel.

- Ara kõnni ilmastikukatte peal.
- Kontrolli liiva prügi ja seente suhtes ning vajadusel vaheta see välja.

### ENNE IGA KASUTAMIST

- Preverite, ali manjkajo deli.
- Kontrollige nähtavaid kahjustusi.

### KORD KUUS

- Kontrollige konstruktsiooni stabiilsust ja vajaduse korral reguleerige.
- Kontrollige, kas ühendused on pingul, ja vajaduse korral pingutage neid.

### HOAJA ALGUSES

- Kontrollige konstruktsiooni stabiilsust ja vajaduse korral reguleerige.
- Kontrollige, kas ühendused on pingul, ja vajaduse korral pingutage neid.
- Kontrollige kulumist ja vajaduse korral asendage.
- Kontrollige liiva prahi ja seente suhtes ning vahetage see vajaduse korral välja.

## ΕΛΛΗΝΙΚΑ

EL

Στην BERG, προσπαθούμε να προσφέρουμε προϊόντα της υψηλότερης ποιότητας. Ωστόσο, ακόμη και προϊόντα κορυφαίας ποιότητας απαιτούν τακτική συντήρηση για να παραμείνουν σε καλή κατάσταση και να αποφευχθούν βλάβες. Παρακαλούμε ακολουθήστε προσεκτικά αυτές τις οδηγίες για να εξασφαλίσετε ασφαλή και βέλτιστη χρήση.

Για κάθε προϊόν, προσφέρουμε μια ευρεία γκάμα ανταλλακτικών για να σας βοηθήσουμε να διατηρήσετε το BERG σας σε άριστη κατάσταση. Μπορείτε να βρείτε τα απαραίτητα εξαρτήματα στο [BERG.com/spareparts](http://BERG.com/spareparts).

### ΠΡΟΕΙΔΟΠΟΙΗΣΙΣ

- Επιθεωρήστε το προϊόν πριν από κάθε χρήση. Βεβαιωθείτε ότι όλα τα μέρη είναι σωστά και με ασφάλεια τοποθετημένα και στερεωμένα, και ελέγχετε περιοδικά. Σφίξτε τυχόν χαλαρά εξαρτήματα.
- Αντικείμενα και άλλα εμπόδια που μπορούν να παρεμποδίσουν τη χρήση του προϊόντος θα πρέπει να απαγορεύονται από την περιοχή χρήσης.
- Κλείστε τον αμμόλακκο με το κάλυμμα όταν δεν χρησιμοποιείται.
- Μην περπατάτε πάνω στο κάλυμμα.
- Ελέγξτε την άμμο για σκουπίδια ή μούχλα και αντικαταστήστε την όταν χρειάζεται.

### ΠΡΙΝ ΑΠΟ ΚΑΘΕ ΧΡΗΣΗ

- Ελέγξτε για εξαρτήματα που λείπουν.
- Έλεγχος για ορατές ζημιές

### ΜΗΝΙΑΙΟΣ

- Ελέγξτε τη σταθερότητα της κατασκευής και ρυθμίστε εάν χρειάζεται.
- Ελέγξτε εάν οι συνδέσεις είναι σφιχτές και σφίξτε τις εάν χρειάζεται

### ΑΡΧΗ ΚΑΘΕ ΣΕΖΟΝ

- Ελέγξτε τη σταθερότητα της κατασκευής και ρυθμίστε εάν χρειάζεται.
- Ελέγξτε εάν οι συνδέσεις είναι σφιχτές και σφίξτε τις εάν χρειάζεται

- Ελέγξτε για φθορά και αντικαταστήστε αν χρειάζεται.
- Ελέγχετε την άμμο για υπολείμματα και μύκητες και αντικαθιστάτε την όταν είναι απαραίτητο.

## MAGYAR

## HU

A BERG-nél arra törekszünk, hogy a legmagasabb minőségű termékeket kínáljuk. Azonban még a csúcsmínőségű termékek is rendszeres karbantartást igényelnek, hogy jó állapotban maradjanak és elkerüljék a hibákat. Kérjük, kövesse figyelmesen ezeket az utasításokat a biztonságos és optimális használat érdekében.

Minden termékhez széles választékban kínálunk pótalkatrészeket, hogy BERG-jét tökéletes állapotban tarthassa. A szükséges alkatrészeket megtalálja a BERG.com/spareparts oldalon.

### FIGYELMEZTETÉSEK

- Használat előtt minden alkalommal ellenőrizze a terméket. Győződjön meg róla, hogy minden alkatrész megfelelően és biztonságosan van elhelyezve és rögzítve, majd rendszeresen ellenőrizze. Húzza meg a laza csavarokat.
- A termék használatát zavaró tárgyakat és egyéb akadályokat távol kell tartani a használati területtől.
- Zárja le a homokozót a védőtakaróval, amikor nincs használatban.
- Ne járjon a védőtakarón.
- Ellenőrizze a homokot törmelék és penész jelenléte miatt, és szükség esetén cserélje ki.

### MINDEN HASZNÁLAT ELŐTT

- Ellenőrizze, hogy nem hiányoznak-e alkatrészek.
- Ellenőrizze látható sérülések szempontjából

### HAVONTA

- Ellenőrizze a szerkezet stabilitását, és szükség esetén állítsa be.
- Ellenőrizze, hogy a csatlakozások feszesek-e, és szükség esetén húzza meg őket.

### MINDEN SEZON KEZDETÉN

- Ellenőrizze a szerkezet stabilitását, és szükség esetén állítsa be.
- Ellenőrizze, hogy a csatlakozások feszesek-e, és szükség esetén húzza meg őket.
- Ellenőrizze az elhasználódás szempontjából, és szükség esetén cserélje ki.
- Ellenőrizze, hogy a homokban nincs-e törmelék vagy gomba, és szükség esetén cserélje ki.

## LATVIEŠU

## LV

BERG mēs cenšamies piedāvāt augstākās kvalitātes produktus. Tomēr pat visaugstākās kvalitātes produktiem ir nepieciešama regulāra apkope, lai tie saglabātu labu stāvokli un novērstu bojājumus. Lūdzu, rūpīgi ievērojiet šos norādījumus, lai nodrošinātu drošu un optimālu lietošanu.

Katram produktam mēs piedāvājam plašu rezerves daļu klāstu, lai palīdzētu jums uzturēt BERG ideālu stāvoklī. Nepieciešamās detaļas varat atrast vietnē BERG.com/spareparts.

### BRĪDINĀJUMI

- Kontrollīge toodet enne iga kasutuskorda.

Veenduge, et kõik osad on õigesti ja kindlalt paigutatud ning kinnitatud, ja kontrollige neid regulaarselt. Pingutage kõik lahtised kinnitused.

- Priekšmeti un citi šķēršļi, kas var traucēt izstrādājuma lietošanu, nedrīkst atrasties lietošanas zonā.
- Aizveriet smilškausti ar aizsargpārsegu, kad tā netiek izmantota.
- Nekāpiet uz aizsargpārsega.
- Pārbaudiet smiltis, vai tajās nav grūzi vai sēnītes, un nepieciešamības gadījumā nomainiet.

### PIRMS KATRAS LIETOŠANAS

- Kontrollīge, ega mōni osa puud ole.
- Pārbaudiet, vai nav redzamu bojājumu

### IKMĒNEŠA

- Pārbaudiet konstrukcijas stabilitāti un nepieciešamības gadījumā noregulējiet.
- Pārbaudiet, vai savienojumi ir cieši piestiprināti, un vajadzības gadījumā tos pievelciet.

### KATRAS SEZONAS SĀKUMS

- Pārbaudiet konstrukcijas stabilitāti un nepieciešamības gadījumā noregulējiet.
- Pārbaudiet, vai savienojumi ir cieši piestiprināti, un vajadzības gadījumā tos pievelciet.
- Pārbaudiet nolietojumu un vajadzības gadījumā nomainiet
- Pārbaudiet, vai smiltis nav atkritumu un sēnīšu, un nepieciešamības gadījumā tās nomainiet.

## LIETUVIŲ

## LT

BERG siekiame tiesti aukščiausios kokybės produktus. Tačiau net ir aukščiausios kokybės gaminiams reikia reguliarios priežiūros, kad jie išliktų geros būklės ir būtų išvengta gedimų. Prašome atidžiai laikytis šių instrukcijų, kad užtikrintumėte saugų ir optimalų naudojimą.

Kiekvienam gaminiui siūlome platų atsarginių dalių asortimentą, kad galėtumėte išlaikyti savo BERG puikios būklės. Reikalingas dalis rasite BERG.com/spareparts.

### ĮSPĖJIMAI

- **Проверявайте продукта преди всяка употреба. Уверете се, че всички части са правилно и сигурно позиционирани и закрепени, и проверявайте периодично. Затегнете всички хлабави елементи.**
- **Naudojimo zonoje neturėtų būti jokių daiktų ir kitų kliūčių, kurios gali trukdyti naudotis gaminiu.**
- **Uždenkite smėlio dėžę apsauginiu uždangalu, kai ji nenaudojama.**
- **Nevaikščiokite ant apsauginio uždangalo.**
- **Patikrinkite smėlį, ar jame nėra šiukšlių ar grybelio, ir prireikus pakeiskite.**

### PRIEŠ KIEKVIENĄ NAUDOJIMĄ

- **Patikrinkite, ar nėra trūkstamų dalių, ir prireikus jas pakeiskite.**
- **Patikrinkite, ar nėra matomų pažeidimų, ir prireikus juos pakeiskite.**

### KAS MĖNESĮ

- **Patikrinkite konstrukcijos stabilumą ir prireikus sureguliuokite.**
- **Patikrinkite, ar jungtys sandarios, ir, jei reikia, priveržkite jas.**

## KIEKVIENO SEZONO PRADŽIOJE

- Patikrinkite konstrukcijos stabilumą ir prireikus sureguliuokite.
- Patikrinkite, ar jungtys sandarios, ir, jei reikia, priveržkite jas.
- Patikrinkite, ar nesusedėvoje, ir, jei reikia, pakeiskite.
- Patikrinkite, ar smelyje nėra šiukšlių ir grybų, ir prireikus jį pakeiskite.

**SLOVENCINA**

**SK**

V BERG sa snažiame dodávať produkty najvyššej kvality. Aj produkty špičkovej kvality však vyžadujú pravidelnú údržbu, aby zostali v dobrom stave a aby sa predišlo poruchám. Prosím, pozorne dodržiavajte tieto pokyny, aby ste zaistili bezpečné a optimálne používanie.

Pre každý produkt ponúkame široký sortiment náhradných dielov, ktoré vám pomôžu udržať váš BERG v perfektnom stave. Potrebné diely nájdete na [BERG.com/spareparts](http://BERG.com/spareparts).

## UPOZORNENIA

- Pārbaudiet produktu pirms katras lietošanas reizes. Pārlicinieties, ka visas daļas ir pareizi un droši novietotas un piestiprinātas, un regulāri pārbaudiet. Pievelciet jebkuru valīgu aprikojumu.
- V oblasti používania by sa mali zakázat predmety a iné prekážky, ktoré môžu prekážať pri používaní výrobku.
- Zakryte pieskovisko ochrannou plachtou, keď sa nepoužíva.
- Nechodte po ochrannej plachte.
- Skontrolujte piesok na nečistoty a plesne a v prípade potreby ho vymeňte.

## PRED KAŽDÝM POUŽITÍM

- Pārbaudiet, vai netrūkst detaļu.
- Kontrola viditeľných poškodenī

## MESAČNE

- Skontrolujte stabilitu konstrukcie a v prípade potreby ju upravte.
- Skontrolujte, či sú spoje tesné, a v prípade potreby ich dotiahnite

## ZAČIATOK KAŽDEJ SEZÓNY

- Skontrolujte stabilitu konstrukcie a v prípade potreby ju upravte.
- Skontrolujte, či sú spoje tesné, a v prípade potreby ich dotiahnite
- Skontrolujte opotrebenie a v prípade potreby vymeňte
- Skontrolujte, či v piesku nie sú nečistoty a plesne, a v prípade potreby ho vymeňte.

**SLOVENSČINA**

**SL**

Pri BERG si prizadevamo zagotavlјati izdelke najvišje kakovosti. Vendar pa tudi izdelki vrhunske kakovosti zahtevajo redno vzdrževanje, da ostanejo v dobrem stanju in se preprečijo okvare. Prosimo, natančno upoštevajte ta navodila, da zagotovite varno in optimalno uporabo.

Za vsak izdelek ponujamo širok izbor rezervnih delov, ki vam pomagajo ohraniti vaš BERG v odličnem stanju. Potrebné delé nájdete na [BERG.com/spareparts](http://BERG.com/spareparts).

## OPOZORILA

- Patikrinkite gaminį prieš kiekvieną naudojimą. Įsitinkinkite, kad visos dalys yra tinkamai ir saugiai pritvirtintos, ir periodiškai tikrinkite. Priveržkite visas laisvas dalis.
- Predmeti in druge ovire, ki lahko ovirajo uporabo izdelka, ne smejo biti na območju uporabe.
- Zaprite peskovnik z zaščitno ponjavo, ko ni v uporabi.
- Ne hodite po zaščitni ponjavi.
- Preverite pesek za ostanki ali plesnijo in ga po potrebi zamenjajte.

## PRED VSAKO UPORABO

- Patikrinkite, ar netrūkstá daļiņ.
- Preverite, ali so vidne poškodbe

## MESEČNO

- Preverite stabilnost konstrukcije in jo po potrebi prilagodite.
- Preverite, ali so povezave tesne, in jih po potrebi zategnite

## ZAČETEK VSAKE SEZONE

- Preverite stabilnost konstrukcije in jo po potrebi prilagodite.
- Preverite, ali so povezave tesne, in jih po potrebi zategnite
- Preverite njihovo obrabo in jih po potrebi zamenjajte
- Preverite, ali je v pesku kaj odpadkov in gliv, in ga po potrebi zamenjajte.



*www.BERG.com*

BT25-05479 | Rev: 00

Place Batch Number Sticker Here

